

Geachte relatie,

Voor u ligt de nieuwe catalogus voor BOUWPRODUCTEN van NES bevestigingsmaterialen BV. Zo kunt u bij NES BV terecht voor een uitgebreid assortiment (hard)houtschroeven onder de merknaam WOODPECKER®. Universele houtschroeven van gehard staal met een uitgebreid aantal kenmerken waardoor de werking van de schroef wordt geoptimaliseerd, RVS SUS410 maar ook RVS A2 hardhoutschroeven behoren tot het gamma. Met name de RVS A2 schroeven onderscheiden zich van de rest van de markt door hun ongekeerde sterkte. Indraaien in hardhout zonder te breken is een verademing. Niet alleen voor de vakman maar voor iedere eindgebruiker die weet hoe vervelend het kan zijn om gebroken schroeven uit een mooi nieuw project te moeten verwijderen.

Het assortiment snelbouwschroeven levert NES BV onder de merknaam POINTSTAR®. De schroeven, die zowel in doosjes als op band verkrijgbaar zijn, kenmerken zich door hun snelheid van penetratie in metalstuds en/of hout. De verpakkingen van bovenstaande producten zijn geschikt voor zowel eindgebruik als retail.

Of het verder gaat om standaard spaanplaatschroeven, bouten, moeren, draadstangen, ringen en overige DIN producten, spijkerpluggen, pluggen, (indraai) gereedschappen of machines, bij NES BV vindt u het product wat het beste bij uw projecten past. Bij uw aankoop ontvangt u tegelijkertijd degelijke ondersteuning en verantwoordelijkheid. In deze catalogus wordt productinformatie overzichtelijk gepresenteerd. Tevens is per productgroep een referentie gemaakt naar de vereiste Europese documenten. Deze referenties betreffen CE- en of ETA-verklaringen. NES BV gaat verder en heeft ook vrijwillig producten onder constante controle.

De catalogus is één op één geschakeld met de website, waarbij de website is uitgebreid met de mogelijkheid om prestatieverklaringen, certificaten en technische documenten te downloaden. Indien de catalogus onverhoopt niet voldoende informatie biedt, neem dan contact op. Uiteraard staan ook onze vertegenwoordigers klaar om gezamenlijk met U tot een juist advies te komen. Voor ondersteuning kunt U contact opnemen met onze verkoopafdeling op +31 36 5494 200 of verkoop@nesbv.nl.

Dear Relation,

This is the new catalog for BUILDING PRODUCTS from NES fasteners BV. For example, you can go to NES BV for an extensive range of (hard) wood screws under the brand name WOODPECKER®. Universal wood screws made of hardened steel with an extensive number of features that optimize the operation of the screw, stainless steel SUS410 and stainless steel A2 hardwood screws are part of the range. The A2 stainless steel screws in particular stand out from the rest of the market due to their unprecedented strength. Screwing into hardwood without breaking is a relief. Not just for the professional but for every end user who knows how annoying it can be to have to remove broken screws from a beautiful new project.

NES BV supplies a range of drywall screws under the POINTSTAR® brand name. The screws, which are available both in boxes and collated, are characterized by their speed of penetration of metal studs and/or wood. The packaging of the above products are suitable for both end use and retail.

Whether it concerns standard chipboard screws, bolts, nuts, threaded rods, washers and other DIN products, nail plugs, plugs, (screw-in) tools or machines, at NES BV you will find the product that best fits your projects. With your purchase you will receive solid support and responsibility at the same time. Product information is clearly presented in this catalog. A reference to the required European documents has also been made for each product group. These references concern CE and/or ETA statements. NES BV goes further and also has products under constant control on a voluntary basis.

The catalog is linked one on one with the website, whereby the website has been expanded with the possibility to download declarations of performance, certificates and technical documents. If the catalog unexpectedly does not provide sufficient information, please contact us. Naturally, our representatives are also ready to come to a correct advice together with you. For support you can contact our sales department on +31 36 5494 200 or verkoop@nesbv.nl.

Met vriendelijke groet/ Best regards,

NES Team

Inhoudsopgave - index

Bouwproducten Building products

Bevestigings voor hout

Fasteners for wood

98702	Woodpecker® hardhoutschroef roestvaststaal A2 <i>Woodpecker® hardwood screw stainless steel A2</i>	1
987410	Woodpecker® hardhoutschroef roestvaststaal SUS 410 <i>Woodpecker® hardwood screw stainless steel SUS 410</i>	2
9871TXM	Woodpecker® multischroef staal <i>Woodpecker® multi wood screw carbon steel</i>	3
B177	Rabat- en vlotdelenschroef roestvaststaal A2 <i>Douglas screw stainless steel A2</i>	4
5712	Houtdraadbout DIN 571 roestvaststaal A2 <i>Coach screw DIN 571 stainless steel A2</i>	5
5711	Houtdraadbout DIN 571 staal <i>Coach screw DIN 571 carbon steel</i>	6
9932TK	Tellerkopschroef roestvaststaal A2 <i>Flange head screw stainless steel A2</i>	7
9931TK	Tellerkopschroeven staal <i>Flange head screws carbon steel</i>	8
9932	Spaanplaatschroef roestvaststaal verzonken kop voldraad pozi <i>Chipboard screw stainless steel counter sunk head fully threaded pozidrive</i>	9
9932DD	Spaanplaatschroef roestvaststaal verzonken kop deeldraad pozi <i>Chipboard screw stainless steel counter sunk head fully threaded pozidrive</i>	10
9932TX	Spaanplaatschroef roestvaststaal verzonken kop voldraad torx <i>Chipboard screw screws stainless steel counter sunk head fully threaded torx</i>	11
9931	Spaanplaatschroef staal verzonken kop voldraad pozi <i>Chipboard screw carbon steel counter sunk head fully threaded pozidrive</i>	12
9942	Spaanplaatschroef roestvaststaal cilinderkop voldraad pozi <i>Chipboard screw stainless steel cylinder head fully threaded pozidrive</i>	13
9941	Spaanplaatschroef staal cilinderkop voldraad pozi <i>Chipboard screw carbon steel cylinder head fully threaded pozidrive</i>	14
80846	Stokeind <i>Dowel screw</i>	15

Binnenafbouw

Drywall application

40003	Pointstar® snelbouwschroef fijne spoed (Twinfast) <i>Pointstar® drywall screw fine thread (Twinfast)</i>	16
40004	Pointstar® snelbouwschroef grove spoed <i>Pointstar® drywall screw coarse thread</i>	17
475003	Bandsnelbouwschroef fijne spoed <i>Collated drywall screw fine thread</i>	18
475004	Bandsnelbouwschroef grove spoed <i>Collated drywall screw coarse thread</i>	19
40005	Pointstar® snelbouwschroef fijne spoed, zelfborend <i>Pointstar® drywall screw fine thread, self drilling</i>	20
40009	Pointstar® gipsvezelplaatschroef Hi/Lo draad <i>Pointstar® cementitious drywall screw Hi/Lo thread</i>	21
400LJ	Flat waferheadschoef, zelfborend <i>Flat waferhead screw, self drilling</i>	22
5991	Snelhanger <i>Suspended ceiling hanger</i>	23
99800	Inslagplafondanker Concrete fixing anchor	24
4186	Plafondanker / Waco Concrete fixing anchor / Waco	24

Montagerail & toebehoren

Mounting rail & accessoires

9500	Montagerail <i>Mounting rail</i>	25
91100	Carrosseriering <i>Flat washer</i>	26
95007	Schuifmoer <i>Sliding nut</i>	27
9501	Balkklem <i>Beam clamp</i>	28

Installatietechniek

Installation products

4172	Enkele vloerbeugel PE <i>Single floor bracket PE</i>	29
4174	Dubbele vloerbeugel PE (NESTWIN) <i>Double floor bracket PE (NESTWIN)</i>	30

Inhoudsopgave - index

Bouwproducten Building products

9501	Vloerbeugel staal 8.8 <i>Floor bracket steel 8.8</i>	31	9331	Zeskanttapbout DIN 933 staal 8.8 <i>Hexagon set screw DIN 933 carbon steel 8.8</i>	50
8131	Toiletset <i>Water closet set</i>	32	9312	Zeskantbout DIN 931 roestvaststaal A2 <i>Hexagon head bolt DIN 931 stainless steel A2</i>	51
8133	Radiatorset <i>Radiator set</i>	33	9311	Zeskantbout DIN 931 (ISO 4014) staal 8.8 <i>Hexagon head bolt DIN 931 (ISO 4014) carbon steel 8.8</i>	52
WAST	Wastafelset <i>Washbasin set</i>	34	6011	Zeskantbout + moer DIN 601/555 staal 4.8 <i>Hexagon head bolt + nut DIN 601/555 carbon steel 4.8</i>	53

Metrisch volgens DIN

Metric according to DIN

9752	Draadstangen DIN 976 roestvaststaal A2 <i>Threaded rod DIN 976 stainless steel A2</i>	35	6031	Slotbout + moer DIN 603/555 staal 4.8 <i>Carriage bolt + nut DIN 603/555 carbon steel 4.8</i>	56
9751	Draadstangen DIN 976 staal 4.8 <i>Threaded rod DIN 976 carbon steel 4.8</i>	36	9770842	Metaalschroef cilinderkop zaagsnede DIN 84 roestvaststaal A2 <i>Slotted cheese head screw DIN 84 stainless steel A2</i>	57
9109342	Zeskantmoer DIN 934 roestvaststaal A2 <i>Hexagon nut DIN 934 stainless steel A2</i>	37	9770841	Metaalschroef cilinderkop zaagsnede DIN 84 staal <i>Slotted cheese head screw DIN 84 carbon steel</i>	58
9109341	Zeskantmoer DIN 934 staal 8 <i>Hexagon nut DIN 934 carbon steel 8</i>	38	9779632	Metaalschroef cilinderkop zaagsnede DIN 963 roestvaststaal A2 <i>Slotted countersunk head screw DIN 963 stainless steel A2</i>	59
9109852	Zelfborgende zeskantmoer DIN 985 roestvaststaal A2 <i>Prevailing torque type hexagon nut DIN 985 stainless steel A2</i>	39	9779631	Metaalschroef verzonken kop zaagsnede DIN 963 staal 4.8 <i>Slotted countersunk head screw DIN 963 carbon steel 4.8</i>	60
9109851	Zelfborgende zeskantmoer DIN 985 staal 6 <i>Prevailing torque type hexagon nut DIN 985 carbon steel 6</i>	40	9779652	Metaalschroef verzonken kop kruisgleuf DIN 965 roestvaststaal A2 <i>Countersunk head screw cross recessed DIN 965 stainless steel A2</i>	61
9103342	Koppelmoer DIN 6334 roestvaststaal A2 <i>Connecting nut DIN 6334 stainless steel A2</i>	41	9779651	Metaalschroef verzonken kop phillips DIN 965 staal 4.8 <i>Countersunk head screw phillips reces DIN 965 carbon steel 4.8</i>	62
9103341	Koppelmoer DIN 6334 staal <i>Connecting nut DIN 6334 carbon steel</i>	42	9779852	Metaalschroef bolcilinderkop phillips DIN 7985 roestvaststaal A2 <i>Cheese head screw phillips reces DIN 7985 stainless steel A2</i>	63
910001	Zeskant flensmoer met vertanding DIN 6923 staal 8 <i>Hexagon flange nut with serrations DIN 6923 carbon steel 8</i>	43	9779851	Metaalschroef bolcilinderkop kruisgleuf DIN 7985 staal <i>Cheese head screw cross recessed DIN 7985 carbon steel</i>	64
9110212	Carrosseriering DIN 9021 roestvaststaal A2 <i>Flat washer DIN 9021 stainless steel A2</i>	44	9122	Metaalschroef cilinderkop binnenzeskant DIN 912 roestvaststaal A2 <i>Cylinder head screw hexagon socket DIN 912 stainless steel A2</i>	65
9110211	Carrosseriering DIN 9021 staal <i>Flat washer DIN 9021 carbon steel</i>	45	9121	Metaalschroef cilinderkop binnenzeskant DIN 912 staal 8.8 <i>Cylinder head screw hexagon socket DIN 912 carbon steel 8.8</i>	66
9111252	Sluitring DIN 125A roestvaststaal A2 <i>Washer DIN 125A stainless steel A2</i>	46	79912	Metaalschroef verzonken kop binnenzeskant DIN 7991 roestvaststaal A2	67
9111251	Sluitring DIN 125A staal <i>Washer DIN 125A carbon steel</i>	47			
911127	Veerring DIN 127B staal <i>Spring lock washer DIN 127B carbon steel</i>	48			
9332	Zeskanttapbout DIN 933 roestvaststaal A2 <i>Hexagon set screw DIN 933 stainless steel A2</i>	49			

Inhoudsopgave - index

Bouwproducten Building products

	<i>Countersunk head screw hexagon socket DIN 7991 stainless steel A2</i>	
79911	Metaalschroef verzonken kop binnenzeskant DIN 7991 staal 10.9	68
	<i>Countersunk head screw DIN 7991 carbon steel 10.9</i>	

Zelftappend volgens DIN Self tapping according to DIN

79812	Plaatschroef DIN 7981C roestvaststaal A2	69
	<i>Tapping screw DIN 7981C stainless steel A2</i>	
79811	Plaatschroef DIN 7981C staal	70
	<i>Tapping screw DIN 7981C carbon steel</i>	
79822	Plaatschroef DIN 7982C roestvaststaal A2	71
	<i>Tapping screw DIN 7982C stainless steel A2</i>	
79821	Plaatschroef DIN 7982C staal	72
	<i>Tapping screw DIN 7982C carbon steel</i>	
79832	Plaatschroef DIN 7983C roestvaststaal A2	73
	<i>Tapping screw DIN 7983C stainless steel A2</i>	
79831	Plaatschroef DIN 7983C staal	74
	<i>Tapping screw DIN 7983C carbon steel</i>	

Pluggen Plugs

418	Nylon plug	75
	<i>Nylon plug</i>	
4152	Spijker- of slagplug type SPKK	76
	<i>Nail plug type SPKK</i>	
4153	Spijker- of slagplug type SP	77
	<i>Nail plug type SP</i>	

Verankering Anchors

998NON	Non-anker	78
	<i>Hammer drive anchor</i>	
812TB	Doorsteek-anker	79
	<i>Wedge anchor</i>	
202	Express nagel (spanhuls)	80
	<i>Express pin</i>	
998PSCK	Kozijschroef	81
	<i>Window frame screw</i>	

998BS9	Betonschroef roestvast staal A4	82
	<i>Concrete screw stainless steel A4</i>	
998BS1	Betonschroef staal	83
	<i>Concrete screw steel</i>	
998GBSPK	Gasbetonschroef verzonken kop	84
	<i>Aerated concrete screw countersunk head</i>	
998GBSZK	Gasbetonschroef zeskante kop	85
	<i>Aerated concrete screw hexagon head</i>	

Afdichten en lijmen Sealing and kitting

20149	Compressband	86
	<i>Compression tape</i>	
211	Purschuim en Kit	87
	<i>Pur foam and kit</i>	

Boren Drill bits

DS	Dakdekkersboor	88
	<i>Roofing drill bit</i>	
IZARHSS	Splitpoint boor DIN 1897	89
	<i>Split point drill bit DIN 1897</i>	
DIN388	Metaalboor DIN 338	90
	<i>Drill bit DIN 388</i>	
SDS+	Betonboor SDS+	91
	<i>Concrete drill bit SDS+</i>	

Diversen Additional products

411	Nutsetter	92
	<i>Drive socket</i>	
411	Schroefbit	93
	<i>Bit</i>	
Midwest	Midwest gereedschap	94
	<i>Midwest tools</i>	
4171	Kabelbinders	95
	<i>Locking cable ties</i>	

Artikelnummer Part number	∅ (mm)	Lengte Length (mm)	Aansluiting recess	VPE Packing
98702450302	4,5	30	TX-20	200
98702450402	4,5	40	TX-20	200
98702500502	5,0	50	TX-25	200
98702500602	5,0	60	TX-25	200
98702500702	5,0	70	TX-25	200

WP



CE

DoP 00004



Woodpecker® A2 hardhout- en vlonderschroeven zijn gemaakt van roestvaststaal A2.
De bevestigings hebben een zeer hoog indraaimoment. Voorboren is overbodig.

Woodpecker® A2 hardwood and decking screws are made of stainless steel A2.
The high torque screws make pre-drilling unnecessary.



Toepassing: Montage van hardhouten steiger- en vlonderplanken
Materiaal: Roestvaststaal A2

Application: Fixation of hardwood timber
Material: Stainless steel A2

Artikelnummer Part number	∅ (mm)	Lengte Length (mm)	Aansluiting Recess	VPE Packing
987410450302	4,5	30	TX-20	200
987410450402	4,5	40	TX-20	200
987410500502	5,0	50	TX-25	200
987410500602	5,0	60	TX-25	200
987410500702	5,0	70	TX-25	200

W4



CE

DoP 00022



Woodpecker® RVS SUS410 hardhoutschroeven zijn voorzien van een anticorrosiebehandeling (2.000 uur zoutsproeitest). De bevestigings hebben een zeer hoog indraaimoment. Voorboren is overbodig.

Woodpecker® stainless steel SUS410 hardwood and decking screws are treated with an anti corrosion treatment (2.000 hrs SST). The high torque screws make pre-drilling unnecessary.



Toepassing: Montage van hardhouten steiger- en vlinderplanken
Materiaal: Roestvaststaal SUS410
Oppervlaktebehandeling: Anti-corrosie coating (2.000 uur zoutsproeitest)

Application: Fixation of hardwood timber
Material: Stainless steel SUS410
Durability coating: Anti-corrosion coating (2.000 hrs SST)

Artikelnummer Part number	Ø (mm)	Lengte Length (mm)	Aansluiting Recess	VPE Packing
9871TXM35030	3,5	30	TX-15	200
9871TXM35040	3,5	40	TX-15	200
9871TXM40030	4,0	30	TX-20	200
9871TXM40040	4,0	40	TX-20	200
9871TXM40050	4,0	50	TX-20	200
9871TXM40060	4,0	60	TX-20	200
9871TXM40070	4,0	70	TX-20	200
9871TXM50030	5,0	30	TX-20	200
9871TXM50040	5,0	40	TX-20	200
9871TXM50050	5,0	50	TX-20	200
9871TXM50060	5,0	60	TX-20	200
9871TXM50070	5,0	70	TX-20	200
9871TXM50080	5,0	80	TX-20	200
9871TXM50100	5,0	100	TX-20	200
9871TXM60080	6,0	80	TX-30	200
9871TXM60100	6,0	100	TX-30	100
9871TXM60110	6,0	110	TX-30	100
9871TXM60120	6,0	120	TX-30	100
9871TXM60130	6,0	130	TX-30	100
9871TXM60140	6,0	140	TX-30	100
9871TXM60160	6,0	160	TX-30	100
9871TXM60180	6,0	180	TX-30	100

VZ



CE

DoP 00021



Woodpecker® Multi houtschroeven kunnen zowel als spaanplaat Schroef als Schroef voor houtconstructies gebruikt worden.

Woodpecker® Multi woodscrews can be used as chipboard screws and for other wooden constructions.

Toepassing: Montage van hout
Materiaal: Staal
Oppervlaktebehandeling: Glansverzinkt

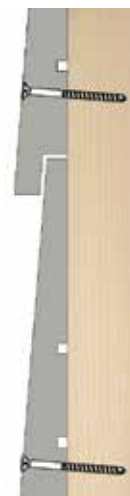
Application: Fixation of timber
Material: Carbon steel
Durability coating: Zinc plated

Artikelnummer Part number	Ø (mm)	Lengte Length (mm)	Toepassing Suited for	VPE Packing
9932TX40050B177	4,0	50	Rabatdelen	100
9932TX40060B177	4,0	60	Rabatdelen	100
9932TX40060B177	4,0	70	Rabatdelen	100
9932TX40080B177	4,0	80	Vlotdelen	100



Zwart gecoat, speciaal voor het bevestigen van Rabat- en Vlotdelen

Coated, suited for black tongue and groove boards



Toepassing: Montage van Rabat- en Vlotdelen op houten onderconstructie
Materiaal: Roestvaststaal A2
Kopsoort: TX-20 platte kop voorzien van serrations

Application: Fixing of Douglas on timber
Material: Stainless steel A2
Head style: TX-20 countersunk head with serrations

Lengte Lenght (mm)	Diameter 5mm (SW8)	Diameter 6 mm (SW10)	Diameter 8 mm (SW13)	Diameter 10 mm (SW17)	Diameter 12 mm (SW19)	Diameter 16 mm (SW24)
20	571205020					
25	571205025	571206025	571208025			
30	571205030	571206030	571208030			
35	571205035	571206035	571208035			
40	571205040	571206040	571208040	571210040		
45	571205045	571206045	571208045	571210045		
50	571205050	571206050	571208050	571210050	571212050	571216050
60	571205060	571206060	571208060	571210060	571212060	571216060
65		571206065	571208065	571210065		
70	571205070	571206070	571208070	571210070	571212070	571216070
80	571205080	571206080	571208080	571210080	571212080	571216080
90	571205090	571206090	571208090	571210090	571212090	571216090
100		571206100	571208100	571210100	571212100	571216100
110		571206110	571208110	571210110	571212110	571216110
120		571206120	571208120	571210120	571212120	571216120
130		571206130	571208130	571210130	571212130	571216130
140		571206140	571208140	571210140	571212140	571216140
150			571208150	571210150	571212150	571216150
160			571208160	571210160	571212160	571216160
180			571208180	571210180	571212180	571216180
200			571208200	571210200	571212200	
220				571210220	571212220	
240				571210240	571212240	
260				571210260	571212260	
280				571210280	571212280	
300				571210300	571212300	



Toepassing: Montage op hout
Materiaal: Roestvaststaal A2
Kop: Zeskantkop

Application: Fixation on wood
Material: Stainless steel A2
Head: Hexagon head

Lengte Lenght (mm)	Diameter 5mm (SW8)	Diameter 6 mm (SW10)	Diameter 8 mm (SW13)	Diameter 10 mm (SW17)	Diameter 12 mm (SW19)	Diameter 16 mm (SW24)
20	571105020	571106020				
25	571105025	571106025	571108025			
30	571105030	571106030	571108030	571110030		
35	571105035	571106035	571108035	571110035		
40	571105040	571106040	571108040	571110040	571112040	
45	571105045	571106045	571108045	571110045	571112045	
50	571105050	571106050	571108050	571110050	571112050	
60	571105060	571106060	571108060	571110060	571112060	
65		571106065	571108065	571110065		
70		571106070	571108070	571110070	571112070	
80		571106080	571108080	571110080	571112080	571116080
90		571106090	571108090	571110090	571112090	571116090
100		571106100	571108100	571110100	571112100	571116100
110		571106110	571108110	571110110	571112110	
120		571106120	571108120	571110120	571112120	571116120
130		571106130	571108130	571110130	571112130	
140		571106140	571108140	571110140	571112140	571116140
150			571108150	571110150	571112150	
160			571108160	571110160	571112160	571116160
180			571108180	571110180	571112180	571116180
200			571108200	571110200	571112200	571116200
220				571110220	571112220	571116220
240				571110240	571112240	571116240
260				571110260	571112260	571116260
280				571110280	571112280	571116280
300				571110300	571112300	571116300
320					571112320	
340					571112340	
360					571112360	
380					571112380	



Toepassing: Montage op hout
Materiaal: Staal, 4.8
Oppervlaktebehandeling: Glansverzinkt
Kop: Zeskantkop

Application: Fixation on wood
Material: Carbon steel, 4.8
Durability coating: Zinc plated
Head: Hexagon head

Lengte Lenght (mm)	Diameter 6mm (TX25)	Diameter 8 mm (TX40)
30		9932TK08030
40		9932TK08040
50		9932TK08050
60	9932TK0606036	9932TK0806050
70	9932TK0607042	9932TK0807050
80	9932TK0608048	9932TK0808070
90	9932TK0609054	9932TK0809080
100	9932TK0610070	9932TK0810080
120	9932TK0612070	9932TK0812080
140	9932TK0614070	9932TK0814080
160	9932TK0616070	9932TK0816080
180		9932TK0818080
200		9932TK0820080
250		9932TK0825080
300		9932TK0830080
350		9932TK0835080
400		9932TK0840080
VPE (stuks / pcs.)	100	100 ≥ 120 mm á 50



Toepassing: Montage op hout
Materiaal: Roestvaststaal A2
Kop: Tellerkop

Application: Fixation on wood
Material: Stainless steel A2
Head: Flange head

Lengte Lenght (mm)	Diameter 6 mm (TX30)	Diameter 8 mm (TX40)	Diameter 10 mm (TX40)
30	9931TK060030		
35	9931TK060040	9931TK080040	
40	9931TK060050	9931TK080050	
45	9931TK060060	9931TK080060	9931TK10060
50	9931TK060070	9931TK080070	
60	9931TK060080	9931TK080080	9931TK10080
65	9931TK060100	9931TK080100	9931TK10100
70	9931TK060120	9931TK080120	9931TK10120
80	9931TK060140	9931TK080140	9931TK10140
90	9931TK060160	9931TK080160	9931TK10160
100	9931TK060180	9931TK080180	9931TK10180
110	9931TK060200	9931TK080200	9931TK10200
120	9931TK060220	9931TK080220	9931TK10220
130	9931TK060240	9931TK080240	9931TK10240
140	9931TK060260	9931TK080260	9931TK10260
150	9931TK060280	9931TK080280	9931TK10280
160	9931TL060300	9931TK080300	9931TK10300
180		9931TK080320	9931TK10320
200		9931TK080340	9931TK10340
220		9931TK080360	9931TK10360
240		9931TK080380	9931TK10380
260		9931TK080400	9931TK10400
VPE (stuks / pcs.)	100	50	50



Toepassing: Montage op hout
Materiaal: Staal
Oppervlaktebehandeling: Glansverzinkt
Kop: Tellerkop

Application: Fixation on wood
Material: Carbon steel
Durability coating: Zinc plated
Head: Flange head

Lengte Lenght (mm)	Diameter 3,0 mm (PZ#1)	Diameter 3,5 mm (PZ#2)	Diameter 4,0 mm (PZ#2)	Diameter 4,5 mm (PZ#2)	Diameter 5,0 mm (PZ#2)	Diameter 6,0 mm (PZ#3)
12	993230012	993235012	993240012			
16	993230016	993235016	993240016			
20	993230020	993235020	993240020	993245020	993250020	993260020
25	993230025	993235025	993240025	993245025	993250025	993260025
30	993230030	993235030	993240030	993245030	993250030	993260030
35	993230035	993235035	993240035	993245035	993250035	993260035
40	993230040	993235040	993240040	993245040	993250040	993260040
45			993240045	993245045	993250045	
50	993230050		993240050	993245050	993250050	993260050
60			993240060	993245060	993250060	993260060
70			993240070	993245070	993250070	993260070
80					993250080	993260080
90					993250090	993260090
100					993250100	993260100
VPE (stuks / pcs.)	500 ≥ 40 mm á 200	500 ≥ 40 mm á 200	500 ≥ 40 mm á 200	500 ≥ 40 mm á 200	500 ≥ 40 mm á 200 ≥ 60 mm á 100	100



Toepassing: Montage van hout
Materiaal: Roestvaststaal A2
Aansluiting: Pozidrive

Application: Fixation of timber
Material: Stainless steel A2
Recess: Pozidrive

Lengte Lenght (mm)	Diameter 3,0 mm (PZ#1)	Diameter 3,5 mm (PZ#2)	Diameter 4,0 mm (PZ#2)	Diameter 4,5 mm (PZ#2)	Diameter 5,0 mm (PZ#2)	Diameter 6,0 mm (PZ#3)
25	99323002518	99323502518	99324002518	99324502518	99325002518	
30	99323003018	99323503018	99324003018	99324503018	99325003018	99326003018
35	99323003524	99353503524	99324003524	99324503524	99325003524	99326003524
40	99323004024	99323504024	99324004026	99324504026	99325004024	99326004024
45	99323004530	99323504530	99324004530	99324504530	99325004530	99326004530
50	99323005030	99323505030	99324005030	99324505030	99325005030	99326005030
60			99324006035	99324506035	99325006035	99326006035
70			99324007035	99324507042	99325007040	99326007040
80			99324008050	99324507050	99325008040	99326008060
90					99325009050	99326009070
100				99324510060	99325010060	99326010070
110					99325011070	99326011070
120					99325012070	99326012070
130						99326013070
140						99326014070
150						99326015070
160						99326016070
180						99326018070
200						99326020070
VPE (stuks / pcs.)	500 ≥ 40 mm á 200	500 ≥ 40 mm á 200	500 ≥ 40 mm á 200	500 ≥ 40 mm á 200	500 ≥ 40 mm á 200 ≥ 60 mm á 100	100



Toepassing: Montage van hout
Materiaal: Roestvaststaal A2
Aansluiting: Pozidrive

Application: Fixation of timber
Material: Stainless steel A2
Recess: Pozidrive

Lengte Lenght (mm)	Diameter 3,0 mm (TX10)	Diameter 3,5 mm (TX10)	Diameter 4,0 mm (TX20)	Diameter 4,5 mm (TX20)	Diameter 5,0 mm (TX25)	Diameter 6,0 mm (TX25)
16	9932TX30016	9932TX35016	9932TX40016			
20	9932TX30020	9932TX35020	9932TX40020	9932TX45020	9932TX50020	9932TX60020
25	9932TX30025	9932TX35025	9932TX40025	9932TX45025	9932TX50025	9932TX60025
30	9932TX30030	9932TX35030	9932TX40030	9932TX45030	9932TX50030	9932TX60030
35	9932TX30035	9932TX35035	9932TX40035	9932TX45035	9932TX50035	9932TX60035
40		9932TX35040	9932TX40040	9932TX45040	9932TX50040	9932TX60040
50			9932TX40050	9932TX45050	9932TX50050	9932TX60050
60			9932TX40060	9932TX45060	9932TX50030	9932TX60060
70			9932TX40070	9932TX45070	9932TX50070	9932TX60070
80					9932TX50080	9932TX60080
90					9932TX50090	9932TX60090
100					9932TX50100	9932TX60100
VPE (stuks / pcs.)	500 ≥ 40 mm á 200	500 ≥ 40 mm á 200	500 ≥ 40 mm á 200	500 ≥ 40 mm á 200	500 ≥ 40 mm á 200 ≥ 60 mm á 100	100



Toepassing: Montage van hout
Materiaal: Roestvaststaal A2
Aansluiting: Torx

Application: Fixation of timber
Material: Stainless steel A2
Recess: Torx

Lengte Lenght (mm)	Diameter 3,0 mm (PZ#1)	Diameter 3,5 mm (PZ#2)	Diameter 4,0 mm (PZ#2)	Diameter 4,5 mm (PZ#2)	Diameter 5,0 mm (PZ#2)	Diameter 6,0 mm (PZ#3)
12	993130012	993135012				
16	993130016	993135016	993140016			
20	993130020	993135020	993140020	993145020	993150020	
25	993130025	993135025	993140025	993145025	993150025	
30	993130030	993135030	993140030	993145030	993150030	993160030
35	993130035	993135035	993140035	993145035	993150035	
40	993130040	993135040	993140040	993145040	993150040	993160040
45		993135045	993140045	993145045	993150045	
50		993135050	993140050	993145050	993150050	993160050
55			993140060	993145060		
60			993140070	993145070	993150060	993160060
70				993145080	993150070	993160070
80					993150080	993160080
90					993150090	993160090
100					993150100	993160100
120					993150120	993160120
140						993160140
160						993160160
180						993160180
200						993160200
VPE (stuks / pcs.)	200	200	200	200	200 ≥ 80 mm á 100	200 ≥ 40 mm á 100



Toepassing: Montage van hout
Materiaal: Staal
Oppervlaktebehandeling: Glansverzinkt
Aansluiting: Pozidrive

Application: Fixation of timber
Material: Carbon steel
Durability coating: Zinc plated
Recess: Pozidrive

Lengte Lenght (mm)	Diameter 3,0 mm (PZ#1)	Diameter 3,5 mm (PZ#2)	Diameter 4,0 mm (PZ#2)	Diameter 4,5 mm (PZ#2)	Diameter 5,0 mm (PZ#2)	Diameter 6,0 mm (PZ#3)
16	994230016	994235016	994240016	994245016		
20	994230020	994235020	994240020	994245020	994250020	994260020
25	994230025	994235025	994240025	994245025	994250025	994260025
30	994230030	994235030	994240030	994245030	994250030	994260030
35	994230035	994235035	994240035	994245035	994250035	994260035
40		994235040	994240040	994245040	994250040	994260040
45			994240045	994245045	994250045	
50			994240050	994245050	994250050	994260050
60			994240060	994245060	994250060	994260060
70			994240070	994245070	994250070	994260070
80					994250080	994260080
90					994250090	994260090
100					994250100	994260100
110						994260110
VPE (stuks / pcs.)	500 ≥ 40 mm á 200	500 ≥ 40 mm á 200	500 ≥ 40 mm á 200	500 ≥ 40 mm á 200	500 ≥ 40 mm á 200 ≥ 60 mm á 100	100



Toepassing: Montage van hout
Materiaal: Roestvaststaal A2
Aansluiting: Pozidrive

Application: Fixation of timber
Material: Stainless steel A2
Recess: Pozidrive

Lengte Lenght (mm)	Diameter 3,0 mm (PZ#1)	Diameter 3,5 mm (PZ#2)	Diameter 4,0 mm (PZ#2)	Diameter 4,5 mm (PZ#2)	Diameter 5,0 mm (PZ#2)	Diameter 6,0 mm (PZ#3)
10	994130010					
12	994130012	994135012	994140012			
16	994130016	994135016	994140016	994145016		
20	994130020	994135020	994140020	994145020		
25	994130025	994135025	994140025	994145025	994150025	
30		994135030	994140030	994145030	994150030	
35		994135035	994140035	994145035	994150035	
40		994135040	994140040	994145040	994150040	
45			994140045	994145045		
50			994140050	994145050	994150050	994160050
60			994140060	994145060	994150060	994160060
80					994150080	



Toepassing: Montage van hout
Materiaal: Staal
Oppervlaktebehandeling: Glansverzinkt
Aansluiting: Pozidrive

Application: Fixation of timber
Material: Carbon steel
Durability coating: Zinc plated
Recess: Pozidrive

Lengte Lenght (mm)	Diameter M6	Diameter M8	Diameter M10
40	80846106040		
50		80846108050	
60	8084616060	80846108060	80846110060
70		80846108070	
80	8084616080	80846108080	80846110080
90	8084616090	80846108090	
100		80846108100	80846110100
120		80846108120	
150		80846108150	



Met 6-kant en torx

With hexagon and torx

Materiaal: Staal
Oppervlaktebehandeling: Glansverzinkt

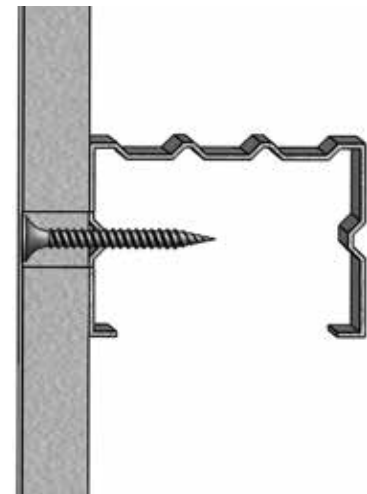
Material: Carbon steel
Durability coating: Zinc plated

Artikelnummer Part number	∅ (mm)	Lengte Length (mm)	VPE Packing
4000335025S2	3,5	25	200
4000335025	3,5	25	1000
4000335035S2	3,5	35	200
4000335035	3,5	35	1000
4000335045S2	3,5	45	200
4000335045	3,5	45	500
4000335055S2	3,5	55	200
4000335055	3,5	55	500
4000342065	4,2	65	500



Scherpe punt en dubbele fijne draad (Twinfast)

Sharp point and fine twin thread (Twinfast)



Toepassing: Montage van gipskartonplaten op lichte metalstuds
Materiaal: Staal
Oppervlaktebehandeling: Grijs gefosfateerd (48 uur zoutsproeitest)
Kopsoort: PH #2 trompetvorm

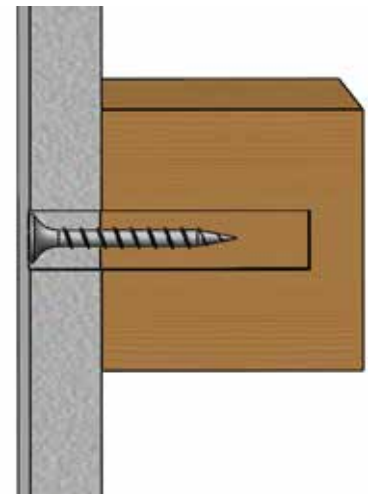
Application: Fixing of plasterboard on light section metal studs
Material: Carbon steel
Durability coating: Grey phosphate (48 hrs SST)
Head style: PH #2 bugle

Artikelnummer Part number	∅ (mm)	Lengte Length (mm)	VPE Packing
4000435025S2	3,5	25	200
4000435025	3,5	25	1000
4000435035S2	3,5	35	200
4000435035S5	3,5	35	500
4000435035	3,5	35	1000
4000435045	3,5	45	500
4000435055	3,5	55	500
4000442065	4,2	65	500
4000442075	4,2	75	200



Scherpe punt en grove draad

Sharp point and coarse thread



Toepassing: Montage van gipskartonplaten op hout
Materiaal: Staal
Oppervlaktebehandeling: Grijs gefosfateerd (48 uur zoutsproeitest)
Kopsoort: PH #2 trompetvorm

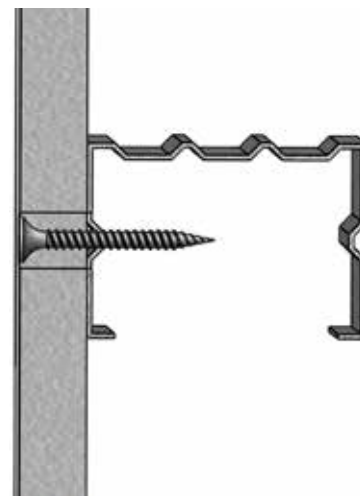
Application: Fixing of plasterboard on timber
Material: Carbon steel
Durability coating: Grey phosphate (48 hrs SST)
Head style: PH #2 bugle

Artikelnummer Part number	∅ (mm)	Lengte Length (mm)	VPE Packing
47500336025	3,6	25	1000
47500336035	3,6	35	1000
47500336045	3,6	45	1000



Scherpe punt en grove draad, gebandeerd

Sharp point and coarse thread, collated



Toepassing: Montage van gipskartonplaten op metalstuds
Materiaal: Staal
Oppervlaktebehandeling: Grijs gefosfateerd (48 uur zoutsproeitest)
Kopsoort: PH #2 trompetvorm

Application: Fixing of plasterboard on light section metal studs
Material: Carbon steel
Durability coating: Grey phosphate (48 hrs SST)
Head style: PH #2 bugle

Artikelnummer Part number	∅ (mm)	Lengte Length (mm)	VPE Packing
47500939025	3,9	25	1000
47500939035	3,9	35	1000
47500939045	3,9	45	1000

VZ

CE

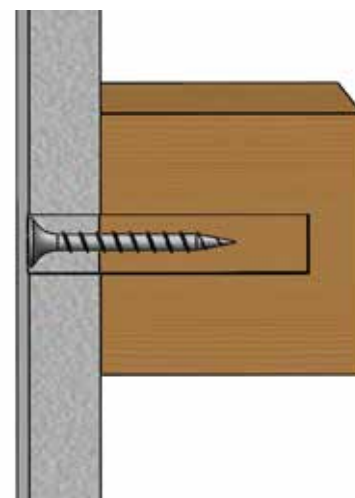
DoP 00038

Pointstar®



Scherpe punt en grove draad, gebandeerd

Sharp point and coarse thread, collated



Toepassing: Montage van gipskartonplaten op hout
Materiaal: Staal
Oppervlaktebehandeling: Grijs gefosfateerd (48 uur zoutsproeitest)
Kopsoort: PH #2 trompetvorm

Application: Fixing of plasterboard on timber
Material: Carbon steel
Durability coating: Grey phosphate (48 hrs SST)
Head style: PH #2 bugle

Artikelnummer Part number	∅ (mm)	Lengte Length (mm)	VPE Packing
4000535025	3,5	25	1000
4000535035	3,5	35	1000
4000535045	3,5	45	500
4000535055	3,5	55	500

VZ

CE

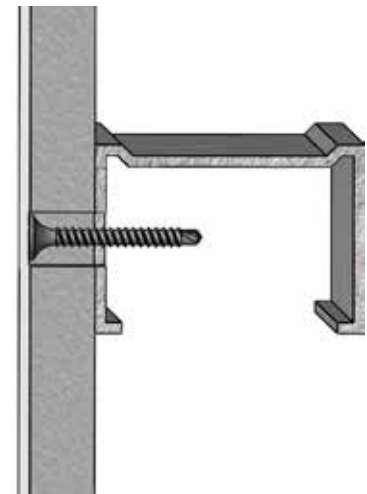
DoP 00007

Pointstar®



Boorpunt en fijne draad

Drill point and fine thread



Toepassing: Montage van gipskartonplaten op metalen onderconstructie tot 2 mm

Materiaal: Staal

Oppervlaktebehandeling: Grijs gefosfateerd (48 uur zoutsproeitest)

Kopsoort: PH #2 trompetvorm

Application: Fixing of plasterboard on heavy section metal studs (max. 2 mm)

Material: Carbon steel

Durability coating: Grey phosphate (48 hrs SST)

Head style: PH #2 bugle

Artikelnummer Part number	∅ (mm)	Lengte Length (mm)	VPE Packing
4000938030	3,8	30	1000
4000938035	3,8	35	1000
4000938045	3,8	45	500

VZ

CE

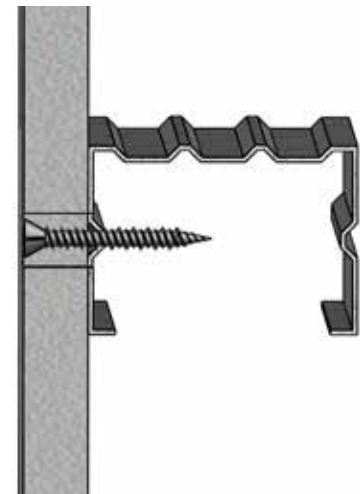
DoP 00007

Pointstar®



Scherpe punt en hoog/laag draad (Hi/Lo).

Sharp point and high/low thread.



Toepassing: Montage van vezelcementgebonden gipsplaten op lichte metal studs
Materiaal: Staal
Oppervlaktebehandeling: Grijs gefosfateerd (48 uur zoutsproeitest)
Kopsoort: PH #2 verkleinde kop voorzien van freesribben

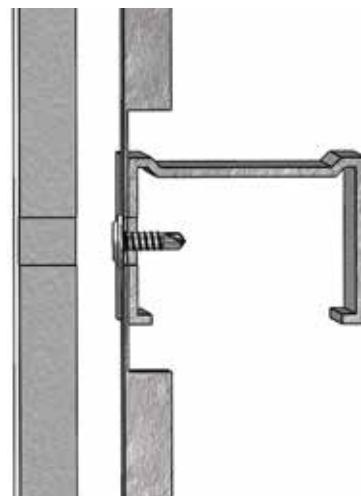
Application: Fixing of cementitious plasterboard on light section metal studs
Material: Carbon steel
Durability coating: Grey phosphate (48 hrs SST)
Head style: PH #2 reduced serrated head

Artikelnummer Part number	∅ (mm)	Lengte Length (mm)	VPE Packing
400LJ42013	4,2	13	1000
400LJ42016	4,2	16	1000
400LJ42019	4,2	19	1000
400LJ42025	4,2	25	1000



Zelfborende punt en fijne draad.

Drill point and fine thread.



Toepassing: Verbinden van zwaardere metal studs
Materiaal: Staal
Oppervlaktebehandeling: Glansverzinkt
Kopsoort: PH #2 verlaagd (Flat waverhead)

Application: Connecting of heavy section metal stud
Material: Carbon steel
Durability coating: Zinc plated
Head style: PH #2 flat waverhead

Artikelnummer Part number	Type	Bereik Reach (mm)	VPE Packing
599100150	150	180 - 310	100
599100200	200	200 - 360	100
599100300	300	330 - 620	100
599100400	400	400 - 760	100
599100500	500	530 - 1020	100

Snelhangers gemonteerd met haak / haak

Direct hangers with a hook on both sides



Materiaal: Staal verzinkt / verenstaal

Material: Carbon steel zinc plated / spring steel

99800

Inslagplafondanker
Concrete fixing anchor

Artikelnummer Part number	Boorgat \emptyset Pre-drilling \emptyset (mm)	Boorgat diepte Pre-drilling depth (mm)	VPE Packing
998000019	8	25	100



Materiaal: Verenstaal
Oppervlaktebehandeling: Zwart gefosfateerd

Material: Spring steel
Durability coating: Black phosphate

4186

Plafondanker / Waco
Concrete fixing anchor / Waco

Artikelnummer Part number	Boorgat \emptyset Pre-drilling \emptyset (mm)	Boorgat diepte Pre-drilling depth (mm)	VPE Packing
418600001	8	16	1.000



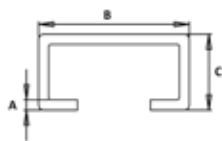
Materiaal: Messing / staal
Oppervlaktebehandeling: Blank / Verzinkt

Material: Brass / carbon steel
Durability coating: Blanc / Zinc plated

Artikelnummer Part number	Type	Maat Size A x B x C (mm)	Lengte Length (mm)	VPE Packing (mtr)
950012000	W1	2,0 x 30 x 15	2000	20 / 480

Montagerail met een vast gatenpatroon. Technische gegevens zijn op aanvraag verkrijgbaar.

Mounting rail with a fixed pattern. Technical values are available on request.



Toepassing: Plafond- en muurbevestiging van installatiemateriaal
Materiaal: Staal
Oppervlaktebehandeling: Sendzimir verzinkt

Application: Fixing on ceiling or wall of installation products
Material: Carbon steel
Durability coating: Sendzimir galvanized

Artikelnummer Part number	Ø	Maat Size	VPE Packing
91100110530	M5	5,5 x 30 x 1,25	200
91100110630	M6	6,5 x 30 x 1,5	100
91100110830D100	M8	8,4 x 30 x 1,5	100
91100110830D200	M8	8,4 x 30 x 1,5	200
91100110830D1000	M8	8,4 x 30 x 1,5	1000
91100111030	M10	10,5 x 30 x 1,5	100



Passend op W1 montagerail

Suitable for W1 mounting rail

Toepassing: Bevestigingen op montagerail
Materiaal: Staal
Oppervlaktebehandeling: Glansverzinkt

Application: Fixing on mounting rail
Material: Carbon steel
Durability coating: Zinc plated

Artikelnummer Part number	∅	Maat Size	VPE Packing
950070006	M6	23 x 15 x 4	50
950070008	M8	23 x 15 x 4	50
950070010	M10	23 x 15 x 4	50



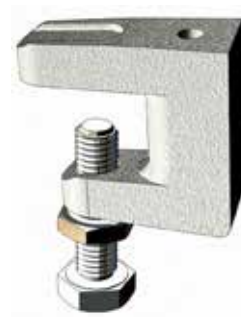
Passend op W1 montagerail

Suitable for W1 mounting rail

Toepassing: Bevestigingen op montagerail
Materiaal: Staal
Oppervlaktebehandeling: Glansverzinkt

Application: Fixing on mounting rail
Material: Carbon steel
Durability coating: Zinc plated

Artikelnummer Part number	∅	Klembereik Clamping size (mm)	VPE Packing
950110006	7 mm	21	50
950110008	9 mm	21	50
950110010	11 mm	21	50
950110012	13 mm	21	50
950120006	M6	21	50
950120008	M8	21	50
950120010	M10	21	50
950120012	M12	21	50



Materiaal: Gietijzer
Oppervlaktebehandeling: Verzinkt

Material: Cast iron
Durability coating: Zinc plated

Artikelnummer Part number	Diameter (mm)	VPE Packing
417201418	14 - 18 mm	500
417202025	20 - 25 mm	250
417202528	25 - 28 mm	250



Polyethyleen inslagvloerbeugels t.b.v. vastzetten leidingwerk op betonvloeren.
6 mm voorboren (minimaal 30 mm diep)

Polyethylene floor brackets for fixing pipes on concrete floors.
Pre drilling 6 mm, minimal depth 30 mm.

Materiaal: Polyethyleen (PE)

Material: Polyethylene (PE)

Artikelnummer Part number	Diameter (mm)	VPE Packing
417402025	20 - 25 mm	250
417402528	25 - 28 mm	250



Polyethyleen inslagvloerbeugels t.b.v. vastzetten leidingwerk op betonvloeren.
6 mm voorboren (minimaal 30 mm diep)

Polyethylene floor brackets for fixing pipes on concrete floors.
Pre drilling 6 mm, minimal depth 30 mm.

Materiaal: Polyethyleen

Material: Polyethylene

Artikelnummer Part number	Diameter (mm)	VPE Packing
950170022	22mm	100



Gehard stalen vloerbeugels t.b.v. vastzetten leidingwerk op betonvloeren.
6 mm voorboren.

Hardened steel floor brackets for fixing pipes on concrete floors.
Pre drilling 6 mm.

Materiaal: Staal, 8.8

Material: Carbon steel, 8.8

Artikelnummer Part number	Maat Size (mm)	VPE Packing (sets)
813123003	5,5 x 70 wit	50
813123005	5,5 x 70 chroom	50
813124003	5,5 x 90 wit	50
813124005	5,5 x 90 chroom	50



Materiaal: Messing, nylon (PA) en polyethyleen (PE)
Set bestaande uit: 2 x hout Schroef messing DIN 95
 2 x nylon plug
 2 x kunststof onderlegring (PE)
 2 x afdekdop (Wit in PE en Chroom in nylon)

Material: Brass, nylon (PA) and polyethylene (PE)
Set containing: 2 x brass wood screw DIN 95
 2 x nylon plug
 2 x mounting washer (PE)
 2 x covering cap (White in PE and Chrome in nylon)

Artikelnummer Part number	Verpakking bevat Packing containing	VPE Packing (sets)
813320000	2 sets	50
813340000	4 sets	25



Materiaal: Staal (glansverzinkt) en nylon (PA)
Set bestaande uit: houtdraadbout DIN 571 8 x 50 mm
sluitring DIN 125A M8
nylon plug 10 x 50 mm.

Material: Carbon steel (zinc plated) and nylon (PA)
Set containing: coach screw DIN 571 8 x 50 mm
washer DIN 125A M8
nylon plug 10 x 50 mm

Artikelnummer Part number	Maat Size (mm)	VPE Packing (sets)
WAST08080002	8 x 80 mm	50
WAST10110002	10 x 110 mm	50



Materiaal: Staal (glansverzinkt) en nylon (PA)
Set bestaande uit: 2 x stokeind
2 x nylon plug
2 x moer + sluitring
2 x kunststof montagering

Material: Carbon steel (zinc plated) and nylon (PA)
Set containing: 2 x dowel screw
2 x nylon plug
2 x hexagon nut + washer
2 x synthetic construction washer

Artikelnummer Part number	Ø	Lengte Length (mm)	VPE Packing
9752061000	M6	1000	100
9752081000	M8	1000	50
9752082000	M8	2000	20
9752101000	M10	1000	25
9752121000	M12	1000	20
9752161000	M16	1000	10



Draadstangen volgens DIN 976 ook leverbaar in afwijkende lengtes.
Vraag onze verkoop naar de mogelijkheden.

Threaded rod according to DIN 976 are also available in other lengths.
Please ask our sales department.

Materiaal: Roestvaststaal A2

Material: Stainless steel A2

Artikelnummer Part number	Ø	Lengte Length (mm)	VPE Packing
9751061000	M6	1000	100
9751081000	M8	1000	50
9751082000	M8	2000	25
9751101000	M10	1000	25
9751121000	M12	1000	25
9751161000	M16	1000	15



Draadstangen volgens DIN 976 ook leverbaar in afwijkende lengtes.

Vraag onze verkoop naar de mogelijkheden.

Op aanvraag leverbaar in staal 8.8 en staal 10.6

Blank, thermisch verzinkt of roestvaststaal A4 zijn ook leverbaar

Threaded rod according to DIN 976 are also available in other lengths.

Please ask our sales department.

On request available in carbon steel 8.8 and 10.6

Untreated, hot dipped galvanized and stainless steel A4 are available as well

Materiaal: Staal 4.8
Oppervlaktebehandeling: Glansverzinkt

Material: Carbon steel, 4.8
Durability coating: Zinc plated

Artikelnummer Part number	∅	Hoogte Hight (mm)	SW (mm)	VPE Packing
910934206	M6	5	8	1.000
910934208	M8	6,5	10	500
910934210	M10	8	13	200
910934212	M12	10	17	200



Materiaal: Roestvaststaal A2

Material: Stainless steel A2

Artikelnummer Part number	∅	Hoogte Height (mm)	SW (mm)	VPE Packing
910934106	M6	5	10	200
910934108	M8	6,5	13	200
910934110	M10	8	17	100
910934112	M12	10	19	100
910934116	M16	13	24	100



Materiaal: Staal, klasse 8
Oppervlaktebehandeling: Glansverzinkt

Material: Carbon steel, grade 8
Durability coating: Zinc plated

Artikelnummer Part number	∅	Hoogte Hight (mm)	SW (mm)	VPE Packing
910985206	M6	6	10	500
910985208	M8	8	13	500
910985210	M10	10	17	200
910985212	M12	12	19	200
910985216	M16	16	24	100



Materiaal: Roestvaststaal A2

Material: Stainless steel A2

Artikelnummer Part number	∅	Hoogte Height (mm)	SW (mm)	VPE Packing
910985106	M6	6	10	200
910985108	M8	8	13	200
910985110	M10	10	17	100
910985112	M12	12	19	100
910985116	M16	16	24	100



Materiaal: Staal, klasse 6
Oppervlaktebehandeling: Glansverzinkt

Material: Carbon steel, grade 6
Durability coating: Zinc plated

Artikelnummer Part number	∅	Hoogte Height (mm)	SW (mm)	VPE Packing
910334206	M6	18	10	100
910334208	M8	24	13	100
910334210	M10	30	17	100
910334212	M12	36	19	50
910334216	M16	48	24	50



Materiaal: Roestvaststaal A2

Material: Stainless steel A2

Artikelnummer Part number	Ø	Hoogte Hight (mm)	SW (mm)	VPE Packing
910334106	M6	18	10	200
910334108	M8	24	13	100
910334110	M10	30	17	100
910334112	M12	36	19	100
910334116	M16	48	24	50



Koppelmoeren met hoogte ~ 3x draaddiameter

Connecting nut with hight ~ 3x thread diameter

Materiaal: Staal
Oppervlaktebehandeling: Glansverzinkt

Material: Carbon steel
Durability coating: Zinc plated

Artikelnummer Part number	∅	Hoogte Hight (mm)	SW (mm)	VPE Packing
910001106	M6	6	10	200
910001108	M8	8	13	200
910001110	M10	10	15	100



Materiaal: Staal, klasse 8
Oppervlaktebehandeling: Glansverzinkt

Material: Carbon steel, grade 8
Durability coating: Zinc plated

Artikelnummer Part number	∅	Maat Size (mm)	VPE Packing
9110021205	M5	5,3 x 15 x 1,2	1000
9110021206	M6	6,4 x 18 x 1,6	1000
9110021208	M8	8,4 x 24 x 2,0	500
9110021210	M10	10,5 x 30 x 2,5	500
9110021212	M12	13 x 37 x 3,0	200



Carrosserieringen met buitendiameter ~ 3x nominale draaddiameter

Washers with outside diameter ~ 3x nominal thread diameter

Materiaal: Roestvaststaal A2

Material: Stainless steel A2

Artikelnummer Part number	∅	Maat Size (mm)	VPE Packing
9110021105	M5	5,3 x 15 x 1,2	200
9110021106	M6	6,4 x 18 x 1,6	200
9110021108	M8	8,4 x 24 x 2,0	200
9110021110	M10	10,5 x 30 x 2,5	200
9110021112	M12	13 x 37 x 3,0	100



Carrosserieringen met buitendiameter ~ 3x nominale draaddiameter

Washers with outside diameter ~ 3x nominal thread diameter

Materiaal: Staal
Oppervlaktebehandeling: Glansverzinkt

Material: Carbon steel
Durability coating: Zinc plated

Artikelnummer Part number	∅	Buitendiameter Outer diameter (mm)	VPE Packing
911125203	M3	7	1000
911125204	M4	9	1000
911125205	M5	10	1000
911125206	M6	12	1000
911125208	M8	16	500
911125210	M10	20	500
911125212	M12	24	200
911125216	M16	30	200
911125220	M20	37	200
911125224	M24	44	100



Materiaal: Roestvaststaal A2

Material: Stainless steel A2

Artikelnummer Part number	∅	Buitendiameter Outer diameter (mm)	VPE Packing
911125103	M3	7	1000
911125104	M4	9	1000
911125105	M5	10	200
911125106	M6	12	200
911125108	M8	16	200
911125110	M10	20	100
911125112	M12	24	100
911125116	M16	30	100
911125120	M20	37	100
911125124	M24	44	50



Materiaal: Staal
Oppervlaktebehandeling: Glansverzinkt

Material: Carbon steel
Durability coating: Zinc plated

Artikelnummer Part number	∅	Buitendiameter Outer diameter (mm)	VPE Packing
911127103	M3	6,2	1000
911127104	M4	7,6	1000
911127105	M5	9,2	200
911127106	M6	11,8	200
911127108	M8	14,8	200
911127110	M10	18,1	200
911127112	M12	21,1	100
911127116	M16	27,4	100
911127120	M20	33,6	100
911127124	M24	40	50



Materiaal: Staal
Oppervlaktebehandeling: Glansverzinkt

Material: Carbon steel
Durability coating: Zinc plated

Lengte Lenght (mm)	Diameter M6 (SW10)	Diameter M8 (SW13)	Diameter M10 (SW17)	Diameter M12 (SW19)	Diameter M16 (SW24)	Diameter M20 (SW30)
20	933206020	933208020	933210020	933212020	933216020	933220020
25	933206025	933208025	933210025	933212025	933216025	
30	933206030	933208030	933210030	933212030	933216030	933220030
35	933206035	933208035		933212035	933216035	933220035
40	933206040	933208040	933210040	933212040	933216040	933220040
45	933206045	933208045	933210045	933212045	933216045	933220045
50	933206050	933208050	933210050	933212050	933216050	933220050
55	933206055	933208055	933210055	933212055	933216055	933220055
60	933206060	933208060	933210060	933212060	933216060	933220060
70	933206070	933208070	933210070	933212070	933216070	933220070
80	933206080	933208080	933210080	933212080	933216080	933220080
90	933206090	933208090	933210090	933212090	933216090	933220090
100	933206100	933208100	933210100	933212100	933216100	933220100
110	933206110	933208110	933210110	933212110	933216110	933220110
120	933206120	933208120	933210120	933212120	933216120	933220120
130	933206130	933208130	933210130	933212130	933216130	933220130
140	933206140	933208140	933210140	933212140	933216140	933220140
160		933208160	933210160	933212160	933216160	933220160
180		933208180	933210180	933212180	933216180	933220180
200		933208200	933210200	933212200	933216200	933220200



Materiaal: Roestvaststaal A2

Material: Stainless steel A2

Lengte Lenght (mm)	Diameter M6 (SW10)	Diameter M8 (SW13)	Diameter M10 (SW17)	Diameter M12 (SW19)	Diameter M16 (SW24)	Diameter M20 (SW30)
20	933106020	933108020	933110020	933112020	933116020	933120020
25	933106025	933108025	933110025	933112025	933116025	933120025
30	933106030	933108030	933110030	933112030	933116030	933120030
35	933106035	933108035	933110035	933112035	933116035	933120035
40	933106040	933108040	933110040	933112040	933116040	933120040
45	933106045	933108045	933110045	933112045	933116045	933120045
50	933106050	933108050	933110050	933112050	933116050	933120050
55	933106055	933108055	933110055	933112055	933116055	933120055
60	933106060	933108060	933110060	933112060	933116060	933120060
70	933106070	933108070	933110070	933112070	933116070	933120070
80	933106080	933108080	933110080	933112080	933116080	933120080
90	933106090	933108090	933110090	933112090	933116090	933120090
100	933106100	933108100	933110100	933112100	933116100	933120100
110	933106110	933108110	933110110	933112110	933116110	933120110
120	933106120	933108120	933110120	933112120	933116120	933120120
130	933106130	933108130	933110130	933112130	933116130	933120130
140	933106140	933108140	933110140	933112140	933116140	933120140
160	933106160	933108160	933110160	933112160	933116160	933120160
180	933106180	933108180	933110180	933112180	933116180	933120180
200	933106200	933108200	933110200	933112200	933116200	933120200



Materiaal: Staal, 8.8
Oppervlaktebehandeling: Glansverzinkt

Material: Carbon steel, 8.8
Durability coating: Zinc plated

Lengte Lenght (mm)	Diameter M6 (SW10)	Diameter M8 (SW13)	Diameter M10 (SW17)	Diameter M12 (SW19)	Diameter M16 (SW24)	Diameter M20 (SW30)
30	931206030	931208030	931210030			
35	931206035	931208035	931210035	931212035		
40	931206040	931208040	931210040	931212040		
45	931206045	931208045	931210045	931212045	931216045	
50	931206050	931208050	931210050	931212050	931216050	
55	931206055	931208055	931210055	931212055	931216055	931220055
60	931206060	931208060	931210060	931212060	931216060	931220060
70	931206070	931208070	931210070	931212070	931216070	931220070
80	931206080	931208080	931210080	931212080	931216080	931220080
90	931206090	931208090	931210090	931212090	931216090	931220090
100	931206100	931208100	931210100	931212100	931216100	931220100
110	931206110	931208110	931210110	931212110	931216110	931220110
120	931206120	931208120	931210120	931212120	931216120	931220120
130		931208130	931210130	931212130	931216130	931220130
140		931208140	931210140	931212140	931216140	931220140
160		931208160	931210160	931212160	931216160	931220160
180			931210180	931212180	931216180	931220180
200			931210200	931212200	931216200	931220200



Materiaal: Roestvaststaal A2

Material: Stainless steel A2

Lengte Lenght (mm)	Diameter M6 (SW10)	Diameter M8 (SW13)	Diameter M10 (SW17)	Diameter M12 (SW19)	Diameter M16 (SW24)	Diameter M20 (SW30)
30	931106030					
35	931106035	931108035				
40	931106040	931108040	931110040	931112040		
45	931106045	931108045	931110045	931112045		
50	931106050	931108050	931110050	931112050	931116050	
55	931106055	931108055	931110055	931112055	931116055	
60	931106060	931108060	931110060	931112060	931116060	931120060
70	931106070	931108070	931110070	931112070	931116070	931120070
80	931106080	931108080	931110080	931112080	931116080	931120080
90	931106090	931108090	931110090	931112090	931116090	931120090
100	931106100	931108100	931110100	931112100	931116100	931120100
110	931106110	931108110	931110110	931112110	931116110	931120110
120	931106120	931108120	931110120	931112120	931116120	931120120
130		931108130	931110130	931112130	931116130	931120130
140		931108140	931110140	931112140	931116140	931120140
160		931108160	931110160	931112160	931116160	931120160
180			931110180	931112180	931116180	931120180
200			931110200	931112200	931116200	931120200



Materiaal: Staal, 8.8
Oppervlaktebehandeling: Glansverzinkt

Material: Carbon steel, 8.8
Durability coating: Zinc plated

6011

Zeskantbout + moer DIN 601/555 staal 4.8

Hexagon head bolt + nut DIN 601/555 carbon steel 4.8

Lengte Lenght (mm)	Diameter M6 (SW10)	Diameter M8 (SW13)	Diameter M10 (SW17)	Diameter M12 (SW19)	Diameter M16 (SW24)	Diameter M20 (SW30)
30	601106030	601108030				
35	601106035	601108035				
40	601106040	601108040	601110040	601112040		
45	601106045	601108045	601110045	601112045		
50	601106050	601108050	601110050	601112050	601116050	
55	601106055	601108055	601110055	601112055	601116055	
60	601106060	601108060	601110060	601112060	601116060	601120060
70	601106070	601108070	601110070	601112070	601116070	601120070
80	601106080	601108080	601110080	601112080	601116080	601120080
90	601106090	601108090	601110090	601112090	601116090	601120090
100	601106100	601108100	601110100	601112100	601116100	601120100
110	601106110	601108110	601110110	601112110	601116110	601120110
120	601106120	601108120	601110120	601112120	601116120	601120120
130		601108130	601110130	601112130	601116130	601120130
140		601108140	601110140	601112140	601116140	601120140
160		601108160	601110160	601112160	601116160	601120160
180			601110180	601112180	601116180	601120180
200			601110200	601112200	601116200	601120200



Zeskantbouten volgens DIN 601 worden standaard geleverd met zeskantmoer

Hexagon head bolt according to DIN 601 are sold including hexagon nut

Materiaal: Staal, 4.8
Oppervlaktebehandeling: Glansverzinkt

Material: Carbon steel, 4.8
Durability coating: Zinc plated

Lengte Lenght (mm)	Diameter M5	Diameter M6	Diameter M8	Diameter M10	Diameter M12	Diameter M16
12		603206012				
16	603205016	603206016	603208016			
20	603205020	603206020	603208020	603210020		
25	603205025	603206025	603208025	603210025		
30	603205030	603206030	603208030	603210030	603212030	
35	603205035	603206035	603208035	603210035	603212035	
40	603205040	603206040	603208040	603210040	603212040	603216040
45	603205045	603206045	603208045	603210045	603212045	603216045
50	603205050	603206050	603208050	603210050	603212050	603216050
55	603205055	603206055	603208055	603211055	603212055	
60	603205060	603206060	603208060	603210060	603212060	603216060
65	603205065	603206065	603208065	603210065	603212065	
70	603205070	603206070	603208070	603210070	603212070	603216070
80	603205080	603206080	603208080	603210080	603212080	603216080
90		603206090	603208090	603210090	603212090	603216090
100		603206100	603208100	603210100	603212100	603216100
110		603206110	603208110	603210110	603212110	603216110
120		603206120	603208120	603210120	603212120	603216120
130		603206130	603208130	603210130	603212130	603216130
140			603208140	603210140	603212140	603216140
150			603208150	603210150	603212150	603216150
160			603208160	603210160	603212160	603216160
180			603208180	603210180	603212180	603216180
200			603208200	603210200	603212200	603216200



Materiaal: Roestvaststaal A2

Material: Stainless steel A2

6032DD

Slotbout DIN 603 deeldraad roestvaststaal A2

Carriage bolt DIN 603 partial threaded stainless steel A2

Lengte Lenght (mm)	Diameter M5	Diameter M6	Diameter M8	Diameter M10	Diameter M12
25		60320602518			
30	60320503016	60320603018	60320803022		
35		60320603518	60320803522	60321003526	
40		60320604018	60320804022	60321004026	
45		60320604518			
50		60320605018	60320805022	60321005026	
55		60320605518	60320805522		
60		60320606018	60320806022	60321006026	
70		60320607018	60320807022	60321007026	
80		60320608018	60320808022	60321008026	
90			60320809022		60321209030
100			60320810022	60321010026	
120			60320812022		



Materiaal: Roestvaststaal A2

Material: Stainless steel A2

Lengte Lenght (mm)	Diameter M6	Diameter M8	Diameter M10	Diameter M12	Diameter M16
12	603106012				
16	603106016	603108016			
20	603106020	603108020	603110020		
25	603106025	603108025	603110025		
30	603106030	603108030	603110030	603112030	
35	603106035	603108035	603110035	603112035	
40	603106040	603108040	603110040	603112040	603116040
45	603106045	603108045	603110045	603112045	603116045
50	603106050	603108050	603110050	603112050	603116050
55	603106055	603108055	603111055	603112055	
60	603106060	603108060	603110060	603112060	603116060
65	603106065	603108065	603110065	603112065	
70	603106070	603108070	603110070	603112070	603116070
80	603106080	603108080	603110080	603112080	603116080
90	603106090	603108090	603110090	603112090	603116090
100	603106100	603108100	603110100	603112100	603116100
110	603106110	603108110	603110110	603112110	603116110
120	603106120	603108120	603110120	603112120	603116120
130	603106130	603108130	603110130	603112130	603116130
140		603108140	603110140	603112140	603116140
150		603108150	603110150	603112150	603116150
160		603108160	603110160	603112160	603116160
180		603108180	603110180	603112180	603116180
200		603108200	603110200	603112200	603116200
220			603110220	603112220	603116220
240			603110240	603112240	603116240
260			603110260	603112260	603116260
280			603110280	603112280	603116280
300			603110300	603112300	603116300



Slotbouten volgens DIN 603 zijn voorzien van deeldraad en worden standaard geleverd met zeskantmoer

Hexagon head bolt according to DIN 601 are partial threaded are sold including hexagon nut

Materiaal: Staal, 4.8
Oppervlaktebehandeling: Glansverzinkt

Material: Carbon steel, 4.8
Durability coating: Zinc plated

Lengte Lenght (mm)	Diameter M3	Diameter M4	Diameter M5	Diameter M6	Diameter M8
6	97708423006	97708424006	97708425006		
8	97708423008	97708424008	97708425008	97708426008	
10	97708423010	97708424010	97708425010	97708426010	97708428010
12	97708423012	97708424012	97708425012	97708426012	97708428012
16	97708423016	97708424016	97708425016	97708426016	97708428016
20	97708423020	97708424020	97708425020	97708426020	97708428020
25	97708423025	97708424025	97708425025	97708426025	97708428025
30	97708423030	97708424030	97708425030	97708426030	97708428030
35	97708423035	97708424035	97708425035	97708426035	97708428035
40	97708423040	97708424040	97708425040	97708426040	97708428040
50	97708423050	97708424050	97708425050	97708426050	97708428050
60	97708423060	97708424060	97708425060	97708426060	97708428060
70		97708424070	97708425070	97708426070	97708428070
80		97708424080	97708425080	97708426080	97708428080
100		9770842100	97708425100	97708426100	97708428100



Materiaal: Roestvaststaal A2
Kop: Cilinderkop met zaagsnede

Material: Sainless steel A2
Head: Slotted cheese head

Lengte Lenght (mm)	Diameter M3	Diameter M4	Diameter M5	Diameter M6	Diameter M8
6	97708413006	97708414006	97708415006		
8	97708413008	97708414008	97708415008	97708416008	
10	97708413010	97708414010	97708415010	97708416010	
12	97708413012	97708414012	97708415012	97708416012	
16	97708413016	97708414016	97708415016	97708416016	97708418016
20	97708413020	97708414020	97708415020	97708416020	97708418020
25	97708413025	97708414025	97708415025	97708416025	97708418025
30	97708413030	97708414030	97708415030	97708416030	97708418030
35	97708413035	97708414035	97708415035	97708416035	97708418035
40	97708413040	97708414040	97708415040	97708416040	97708418040
50	97708413050	97708414050	97708415050	97708416050	97708418050
60	97708413060	97708414060	97708415060	97708416060	97708418060
70	97708413070	97708414070	97708415070	97708416070	
80		97708414080	97708415080	97708416080	
100				97708416100	



Materiaal: Staal, 4.8
Oppervlaktebehandeling: Glansverzinkt
Kop: Cilinderkop met zaagsnede

Material: Carbon steel, 4.8
Durability coating: Zinc plated
Head: Slotted cheese head

Lengte Lenght (mm)	Diameter M3	Diameter M4	Diameter M5	Diameter M6	Diameter M8
6	97796323006	97796324006	97796325006	97796326006	
8	97796323008	97796324008	97796325008	97796326008	
10	97796323010	97796324010	97796325010	97796326010	97796328010
12	97796323012	97796324012	97796325012	97796326012	97796328012
16	97796323016	97796324016	97796325016	97796326016	97796328016
20	97796323020	97796324020	97796325020	97796326020	97796328020
25	97796323025	97796324025	97796325025	97796326025	97796328025
30	97796323030	97796324030	97796325030	97796326030	97796328030
35	97796323035	97796324035	97796325035	97796326035	97796328035
40	97796323040	97796324040	97796325040	97796326040	97796328040
50	97796323050	97796324050	97796325050	97796326050	97796328050
60	97796323060	97796324060	97796325060	97796326060	97796328060
70		97796324070	97796325070	97796326070	97796328070
80		97796324080	97796325080	97796326080	97796328080
100		97796324100	97796325100	97796326100	97796328100



Materiaal: Roestvaststaal A2
Kop: Verzonken kop met zaagsnede

Material: Stainless steel A2
Head: Slotted countersunk head

Lengte Lenght (mm)	Diameter M3	Diameter M4	Diameter M5	Diameter M6	Diameter M8
6	97796313006	97796314006			
8	97796313008	97796314008	97796315008		
10	97796313010	97796314010	97796315010	97796316010	
12	97796313012	97796314012	97796315012	97796316012	
16	97796313016	97796314016	97796315016	97796316016	97796318016
20	97796313020	97796314020	97796315020	97796316020	97796318020
25	97796313025	97796314025	97796315025	97796316025	97796318025
30	97796313030	97796314030	97796315030	97796316030	97796318030
35	97796313035	97796314035	97796315035	97796316035	97796318035
40	97796313040	97796314040	97796315040	97796316040	97796318040
50	97796313050	97796314050	97796315050	97796316050	97796318050
60	97796313060	97796314060	97796315060	97796316060	97796318060
70		97796314070	97796315070	97796316070	97796318070
80		97796314080	97796315080	97796316080	97796318080
100				97796316100	



Materiaal: Staal, 4.8
Oppervlaktebehandeling: Glansverzinkt
Kop: Verzonken kop met zaagsnede

Material: Carbon steel, 4.8
Durability coating: Zinc plated
Head: Slotted countersunk head

Lengte Lenght (mm)	Diameter M3 (PH#2)	Diameter M4 (PH#2)	Diameter M5 (PH#3)	Diameter M6 (PH#3)	Diameter M8 (PH#3)
6	97796523006	97796524006			
8	97796523008	97796524008	97796525008	97796526008	
10	97796523010	97796524010	97796525010	97796526010	
12	97796523012	97796524012	97796525012	97796526012	97796528012
16	97796523016	97796524016	97796525016	97796526016	97796528016
20	97796523020	97796524020	97796525020	97796526020	97796528020
25	97796523025	97796524025	97796525025	97796526025	97796528025
30	97796523030	97796524030	97796525030	97796526030	97796528030
35	97796523035	97796524035	97796525035	97796526035	97796528035
40	97796523040	97796524040	97796525040	97796526040	97796528040
50	97796523050	97796524050	97796525050	97796526050	97796528050
60	97796523060	97796524060	97796525060	97796526060	97796528060
70		97796524070	97796525070	97796526070	97796528070
80		97796524080	97796525080	97796526080	97796528080
100		97796524100	97796525100	97796526100	97796528100



Materiaal: Roestvaststaal A2
Kop: Verzonken kop met kruiskop (phillips)

Material: Stainless steel A2
Head: Countersunk head Phillips

Lengte Lenght (mm)	Diameter M3 (PH#1)	Diameter M4 (PH#2)	Diameter M5 (PH#2)	Diameter M6 (PH#3)	Diameter M8 (PH#4)
6	97796513006	97796514006			
8	97796513008	97796514008	97796515008	97796516008	
10	97796513010	97796514010	97796515010	97796516010	
12	97796513012	97796514012	97796515012	97796516012	
16	97796513016	97796514016	97796515016	97796516016	97796518016
20	97796513020	97796514020	97796515020	97796516020	97796518020
25	97796513025	97796514025	97796515025	97796516025	97796518025
30	97796513030	97796514030	97796515030	97796516030	97796518030
35	97796513035	97796514035	97796515035	97796516035	97796518035
40	97796513040	97796514040	97796515040	97796516040	97796518040
50	97796513050	97796514050	97796515050	97796516050	97796518050
60	97796513060			97796516060	97796518060
70				97796516070	97796518070
80				97796516080	97796518080
100					



Materiaal: Staal, 4.8
Oppervlaktebehandeling: Glansverzinkt
Kop: Verzonken kop met kruiskop (phillips)

Material: Carbon steel, 4.8
Durability coating: Zinc plated
Head: Countersunk head phillips

Lengte Lenght (mm)	Diameter M3 (PH#1)	Diameter M4 (PH#2)	Diameter M5 (PH#2)	Diameter M6 (PH#3)
6	97798523006	97798524006		
8	97798523008	97798524008	97798525008	97798526008
10	97798523010	97798524010	97798525010	97798526010
12	97798523012	97798524012	97798525012	97798526012
16	97798523016	97798524016	97798525016	97798526016
20	97798523020	97798524020	97798525020	97798526020
25	97798523025	97798524025	97798525025	97798526025
30	97798523030	97798524030	97798525030	97798526030
35	97798523035	97798524035	97798525035	97798526035
40	97798523040	97798524040	97798525040	97798526040
50	97798523050	97798524050	97798525050	97798526050
60	97798523060	97798524060	97798525060	97798526060
70		97798524070	97798525070	97798526070
80		97798524080	97798525080	97798526080



Materiaal: Roestvaststaal A2
Kop: Cilinderkop met kruiskop (phillips)

Material: Stainless steel A2
Head: Cheese head phillips

Lengte Lenght (mm)	Diameter M3 (PH#1)	Diameter M4 (PH#2)	Diameter M5 (PH#2)	Diameter M6 (PH#3)
6	97798513006	97798514006		
8	97798513008	97798514008	97798515008	
10	97798513010	97798514010	97798515010	97798516010
12	97798513012	97798514012	97798515012	97798516012
16	97798513016	97798514016	97798515016	97798516016
20	97798513020	97798514020	97798515020	97798516020
25	97798513025	97798514025	97798515025	97798516025
30	97798513030	97798514030	97798515030	97798516030
35	97798513035	97798514035	97798515035	97798516035
40	97798513040	97798514040	97798515040	97798516040
50		97798514050	97798515050	97798516050



Materiaal: Staal
Oppervlaktebehandeling: Glansverzinkt
Kop: Cilinderkop met kruiskop (phillips)

Material: Carbon steel
Durability coating: Zinc plated
Head: Cheese head Phillips

Lengte Lenght (mm)	Diameter M3 (SW2,5)	Diameter M4 (SW3)	Diameter M5 (SW4)	Diameter M6 (SW5)	Diameter M8 (SW6)
6	912203006	912204006	912205006	912206006	
8	912203008	912204008	912205008	912206008	912208008
10	912203010	912204010	912205010	912206010	912208010
12	912203012	912204012	912205012	912206012	912208012
16	912203016	912204016	912205016	912206016	912208016
20	912203020	912204020	912205020	912206020	912208020
25		912204025	912205025	912206025	912208025
30			912205030	912206030	912208030
35			912205035	912206035	912208035
40			912205040	912206040	912208040
50			912205050	912206050	912208050
60				912206060	912208060
70				912206070	912208070
80				912206080	912208080
100				912206100	912208100



Materiaal: Roestvaststaal A2
Kop: Cilinderkop met binnenzeskant

Material: Stainless steel A2
Head: Cylinder hexagon socket head

Lengte Lenght (mm)	Diameter M3 (SW2,5)	Diameter M4 (SW3)	Diameter M5 (SW4)	Diameter M6 (SW5)	Diameter M8 (SW6)
6	912103006	912104006	912105006	912106006	
8	912103008	912104008	912105008	912106008	912108008
10	912103010	912104010	912105010	912106010	912108010
12	912103012	912104012	912105012	912106012	912108012
16	912103016	912104016	912105016	912106016	912108016
20	912103020	912104020	912105020	912106020	912108020
25		912104025	912105025	912106025	912108025
30			912105030	912106030	912108030
35			912105035	912106035	912108035
40			912105040	912106040	912108040
50			912105050	912106050	912108050
60				912106060	912108060
70				912106070	912108070
80				912106080	912108080
100				912106100	912108100



Materiaal: Staal, 8.8
Oppervlaktebehandeling: Glansverzinkt
Kop: Cilinderkop met binnenzeskant

Material: Carbon steel, 8.8
Durability coating: Zinc plated
Head: Cylinder hexagon socket head

Lengte Lenght (mm)	Diameter M4 (SW2,5)	Diameter M5 (SW3)	Diameter M6 (SW4)	Diameter M8 (SW5)	Diameter M10 (SW6)
6	7991204006	7991205006			
8	7991204008	7991205008			
10	7991204010	7991205010	7991206010	7991208010	
12	7991204012	7991205012	7991206012	7991208012	7991210012
16	7991204016	7991205016	7991206016	7991208016	7991210016
20	7991204020	7991205020	7991206020	7991208020	7991210020
25	7991204025	7991205025	7991206025	7991208025	7991210025
30	7991204030	7991205030	7991206030	7991208030	7991210030
35	7991204035	7991205035	7991206035	7991208035	7991210035
40	7991204040	7991205040	7991206040	7991208040	7991210040
50	7991204050	7991205050	7991206050	7991208045	7991210050
60		7991205060	7991206060	7991208050	7991210060
70		7991205070	7991206070	7991208070	7991210070
80		7991205080	7991206080	7991208080	7991210080
100			7991206100	7991208100	7991210100



Materiaal: Roestvaststaal A2
Kop: Verzonken kop met binnenzeskant

Material: Stainless steel A2
Head: Hexagon Socket Countersunk Head

Lengte Lenght (mm)	Diameter M4 (SW2,5)	Diameter M5 (SW3)	Diameter M6 (SW4)	Diameter M8 (SW5)	Diameter M10 (SW6)
6	7991104006				
8	7991104008	7991105008			
10	7991104010	7991105010	7991106010		
12	7991104012	7991105012	7991106012		
16	7991104016	7991105016	7991106016	7991108016	7991110016
20	7991104020	7991105020	7991106020	7991108020	7991110020
25		7991105025	7991106025	7991108025	7991110025
30		7991105030	7991106030	7991108030	7991110030
35			7991106035	7991108035	7991110035
40			7991106040	7991108040	7991110040
50			7991106050	7991108045	7991110050
60			7991106060	7991108050	7991110060
70				7991108070	7991110070
80				7991108080	7991110080
100					7991110100



Materiaal: Staal, 10.9
Oppervlaktebehandeling: Glansverzinkt
Kop: Verzonken kop met binnenzeskant

Material: Carbon steel, 10.9
Durability coating: Zinc plated
Head: Hexagon Socket Countersunk Head

Lengte Lenght (mm)	Diameter 3,5 mm (PH#2)	Diameter 3,9 mm (PH#2)	Diameter 4,2 mm (PH#2)	Diameter 4,8 mm (PH#2)	Diameter 5,5 mm (PH#3)	Diameter 6,3 mm (PH#3)
9,5	798113510	798113910	798124210	798124810		
13	798113513	798113913	798124213	798124813	798125513	798126313
16	798113516	798113916	798124216	798124816	798125516	798126316
19	798113519	798113919	798124219	798124819	798125519	798126319
25	798113525	798113925	798124225	798124825	798125525	798126325
32	798113532	798113932	798124232	798124832	798125532	798126332
38	798113538	798113938	798124238	798124838	798125538	798126338
50	798113550	798113950	798124250	798124850	798125550	798126350
60			798124260	798124860	798125560	798126360



Materiaal: Roestvaststaal A2
Kop: Pancilinder kop met kruisgleuf (phillips)

Material: Stainless steel A2
Head: Pan head cross recessed (phillips)

Lengte Lenght (mm)	Diameter (PH#2)	Diameter (PH#2)	Diameter (PH#2)	Diameter (PH#2)	Diameter (PH#3)	Diameter (PH#3)
6,5	798113506					
9,5	798113510	798113910	798114210			
13	798113513	798113913	798114213	798114813	798115513	
16	798113516	798113916	798114216	798114816	798115516	798116316
19	798113519	798113919	798114219	798114819	798115519	798116319
25	798113525	798113925	798114225	798114825	798115525	798116325
32	798113532	798113932	798114232	798114832	798115532	798116332
38			798114238	798114838	798115538	798116338
50				798114850	798115550	798116350



Materiaal: Staal
Oppervlaktebehandeling: Glansverzinkt
Kop: Pancilinder kop met kruisgleuf (phillips)

Material: Carbon steel
Durability coating: Zinc plated
Head: Pan head cross recessed (phillips)

Lengte Lenght (mm)	Diameter (PH#1)	Diameter (PH#2)	Diameter (PH#2)	Diameter (PH#2)	Diameter (PH#2)	Diameter (PH#3)
6,5	798222906	798223506	798223906			
9,5	798222910	798223510	798223910	798224210	798224810	
13	798222913	798223513	798223913	798224213	798224813	798225513
16	798222916	798223516	798223916	798224216	798224816	798225516
19	798222919	798223519	798223919	798224219	798224819	798225519
25	798222925	798223525	798223925	798224225	798224825	798225525
32	798222932	798223532	798223932	798224232	798224832	798225532
38		798223538	798223938	798224238	798224838	798225538
50		798223550	798223950	798224250	798224850	798225550



Materiaal: Roestvaststaal A2
Kop: Verzonken kop met kruisgleuf (phillips)

Material: Stainless steel A2
Head: Counter sunk head cross recessed (phillips)

Lengte Lenght (mm)	Diameter (PZ#1)	Diameter (PZ#2)	Diameter (PZ#2)	Diameter (PZ#2)	Diameter (PZ#3)	Diameter (PZ#3)
6,5	798212906	798213506				
9,5	798212910	798213510		798214210		
13	798212913	798213513	798213913	798214213	798214813	798215513
16	798212916	798213516	798213916	798214216	798214816	798215516
19	798212919	798213519	798213919	798214219	798214819	798215519
25	798212925	798213525	798213925	798214225	798214825	798215525
32		798213532		798214232	798214832	798215532
38				798214238	798214838	798215538
50					798214850	



Materiaal: Staal
Oppervlaktebehandeling: Glansverzinkt
Kop: Verzonken kop met kruisgleuf (phillips)

Material: Carbon steel
Durability coating: Zinc plated
Head: Counter sunk head cross recessed (phillips)

Lengte Lenght (mm)	Diameter (PZ#1)	Diameter (PZ#2)	Diameter (PZ#2)	Diameter (PZ#2)	Diameter (PZ#2)	Diameter (PZ#3)
6,5	798322907					
9,5	798322910	798323510	798323910	798324210	798324810	
13	798322913	798323513	798323913	798324213	798324813	798325513
16	798322916	798323516	798323916	798324216	798324816	798325516
19	798322919	798323519	798323919	798324219	798324819	798325519
25	798322925	798323525	798323925	798324225	798324825	798325525
32	798322932	798323532	798323932	798324232	798324832	798325532
38		798323538	798323938	798324238	798324838	798325538
50		798323550	798323950	798324250	798324850	798325550



Materiaal: Roestvaststaal A2
Kop: Bolverzonken kop met kruisgleuf (pozidrive)

Material: Stainless steel A2
Head: Raised counter sunk head cross recessed (pozidrive)

Lengte Lenght (mm)	Diameter (PZ#1)	Diameter (PZ#2)	Diameter (PZ#2)	Diameter (PZ#2)	Diameter (PZ#2)	Diameter (PZ#3)
6,5	798312907					
9,5	798312910	798313510		798314210		
13	798312913	798313513	798313913	798314213	798314813	798315513
16	798312916	798313516	798313516	798314216	798314816	798315516
19	798312919	798313519	798313519	798314219	798314819	798315519
25	798312925	798313525	798313525	798314225	798314825	798315525
32		798313532	798313532	798314232	798314832	798315532
38				798314238	798314838	798315538
50					798314850	



Materiaal: Staal
Oppervlaktebehandeling: Glansverzinkt
Kop: Bolverzonden kop met kruisgleuf (pozidrive)

Material: Carbon steel
Durability coating: Zinc plated
Head: Raised counter sunk head cross recessed (pozidrive)

Artikelnummer Part number	∅ (mm)	Lengte Length (mm)	Min. boorgatdiepte Min. drilling depth (mm)	VPE Packing
418000005	5,0	25	35	100
418000006	6,0	30	40	100
418000008	8,0	40	55	100
418000010	10,0	50	70	50
418000012	12,0	60	80	25



Voor de niet vermelde / afwijkende afmetingen bel naar onze verkoopafdeling voor de beschikbaarheid.

For the non-listed / different dimensions please contact our sales department for the availability.

Toepassing: Montage in beton, kalkzandsteen etc.
Materiaal: Nylon (PA)

Application: Fixation on concrete, bricks, etc
Material: Nylon (PA)

Artikelnummer Part number	∅ (mm)	Lengte Length (mm)	VPE Packing
415205035	5,0	35	200
415206040	6,0	40	200
415206060	6,0	60	200
415206080	6,0	80	100
415208060	8,0	60	100
415208080	8,0	80	100
415208100	8,0	100	100
415208120	8,0	120	100

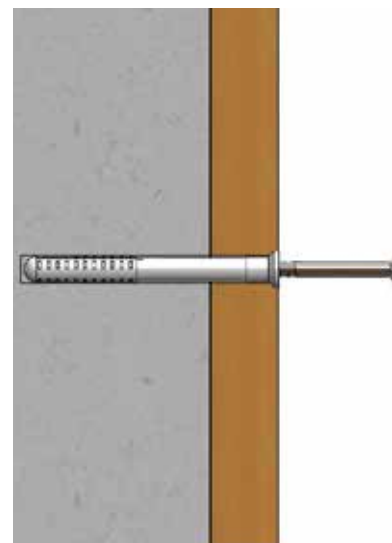


Slagplug met verzonken kraag

Voor de niet vermelde / afwijkende afmetingen bel naar onze verkoopafdeling voor de beschikbaarheid.

Nail plug with countersunk collar

For the non-listed / different dimensions please contact our sales department for the availability.



Toepassing: Montage op beton, kalkzandsteen etc.
Materiaal: Staal / Nylon (PA)
Oppervlaktebehandeling: Glansverzinkt
Aansluiting: Pozidrive

Application: Fixation on concrete, bricks, etc
Material: Steel / Nylon (PA)
Durability coating: Zinc plated
Recess: Pozidrive

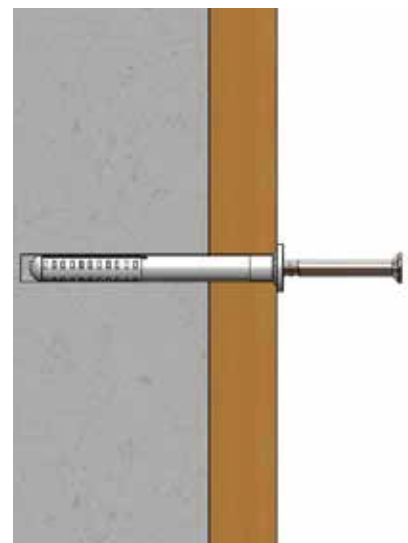
Artikelnummer Part number	∅ (mm)	Lengte Length (mm)	VPE Packing
415305030	5,0	30	200
415306035	6,0	35	200
415306040	6,0	40	200
415308055	8,0	55	100

Slagplug met kraag

Voor de niet vermelde / afwijkende afmetingen bel naar onze verkoopafdeling voor de beschikbaarheid.

Nail plug with collar

For the non-listed / different dimensions please contact our sales department for the availability.



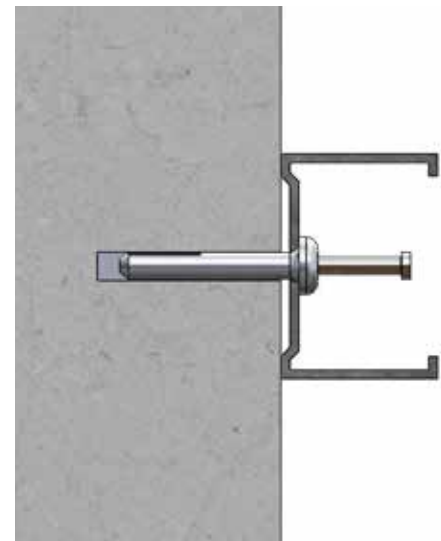
Toepassing: Montage op beton, kalkzandsteen etc.
Materiaal: Staal / Nylon (PA)
Oppervlaktebehandeling: Glansverzinkt
Aansluiting: Pozidrive

Application: Fixation on concrete, bricks, etc
Material: Steel / Nylon (PA)
Durability coating: Zinc plated
Recess: Pozidrive

Artikelnummer Part number	∅ (mm)	Lengte Length (mm)	Min. boorgatdiepte Min. drilling depth (mm)	VPE Packing
998NON106030	6,0	30	35	100
998NON106040	6,0	40	40	100

Voor de niet vermelde / afwijkende afmetingen bel naar onze verkoopafdeling voor de beschikbaarheid.

For the non-listed / different dimensions please contact our sales department for the availability.



Toepassing: Montage in beton
Materiaal: Aluminium met stalen verzinkte nagel

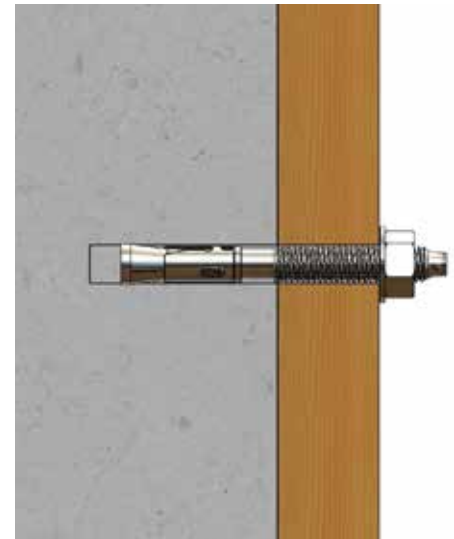
Application: Fixation on concrete
Material: Aluminum with steel zinc plated nail

Artikelnummer Part number	Ø (mm)	Lengte Length (mm)	Klembereik Clamping range (mm)	VPE Packing
812TB108085	8	85	30	100
812TB108105	8	105	50	100
812TB108130	8	130	75	50
812TB110060	10	60	2	50
812TB110090	10	90	10	50
812TB110110	10	110	30	50
812TB110130	10	130	50	50
812TB112090	12	90	5	50
812TB112135	12	135	50	50
812TB112175	12	175	90	25
812TB116125	16	125	15	25
812TB116160	16	160	50	20



Voor de niet vermelde / afwijkende afmetingen bel naar onze verkoopafdeling voor de beschikbaarheid.

For the non-listed / different dimensions please contact our sales department for the availability.



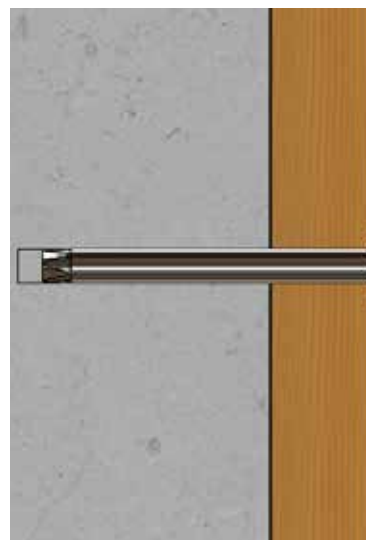
Toepassing: Montage in gescheurd en ongescheurd beton
Materiaal: Staal met roestvaststalen clip
Oppervlaktebehandeling: Glansverzinkt

Application: Fixation on cracked and uncracked concrete
Material: Steel with stainless steel clip
Durability coating: Zinc plated

Artikelnummer Part number	∅ (mm)	Lengte Length (mm)	VPE Packing
202004006030	6,0	30	200
202004006040	6,0	40	200
202004006060	6,0	60	200
202004006080	6,0	80	200

Voor de niet vermelde / afwijkende afmetingen bel naar onze verkoopafdeling voor de beschikbaarheid.

For the non-listed / different dimensions please contact our sales department for the availability.



Toepassing: Montage in beton
Materiaal: Staal verzinkt
Oppervlaktebehandeling: Glansverzinkt

Application: Fixation on concrete
Material: Steel
Durability coating: Zinc plated

Artikelnummer Part number	Ø (mm)	Lengte Length (mm)	Aansluiting Recess	VPE Packing
998PSCK75072T25	7,5	72	TX-25	100
998PSCK75092T25	7,5	92	TX-25	100

Kozijnschroeven cilinderkop voorzien van TX-25 aansluiting, dus met een kleinere kop dan de gangbare TX-30 aansluiting voor gemakkelijker bevestiging.

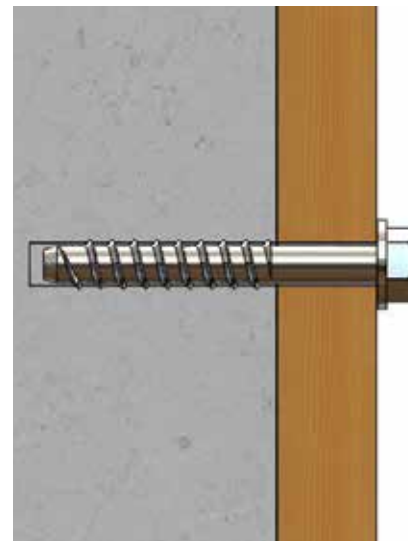
Window frame screws fitted with TX-25 recess, resulting in a smaller cylinder head for easier fixing



Toepassing: Montage van kozijnen in alle gangbare materialen
Materiaal: Staal
Oppervlaktebehandeling: Glansverzinkt

Application: Fixing of window frames on all common materials
Material: Steel
Durability coating: Zinc plated

Artikelnummer Part number	∅ (mm)	Lengte Length (mm)	Klembereik Clamping range (mm)	VPE Packing
998BS960045	6,0	45	5	100
998BS960060	6,0	60	10	100



Toepassing: Montage in beton
Materiaal: Roestvaststaal A2

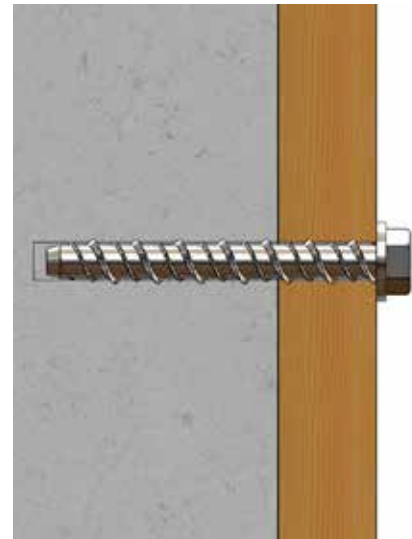
Application: Fixation on concrete
Material: Stainless steel A4

Artikelnummer Part number	Ø (mm)	Lengte Length (mm)	Klembereik Clamping range (mm)	VPE Packing
998BS108050	8,0	50	5	50
998BS108075	8,0	75	30	50
998BS108100	8,0	100	55	50
998BS110060	10,0	60	10	50
998BS110075	10,0	75	25	50
998BS110100	10,0	100	50	50
998BS110120	10,0	120	70	25
998BS112075	12,0	75	25	25
998BS112100	12,0	100	50	25
998BS112150	12,0	150	100	20
998BS114080	14,0	80	20	25
998BS114100	14,0	100	40	25
998BS114130	14,0	130	70	25



Voor de niet vermelde / afwijkende afmetingen bel naar onze verkoopafdeling voor de beschikbaarheid.

For the non-listed / different dimensions please contact our sales department for the availability.



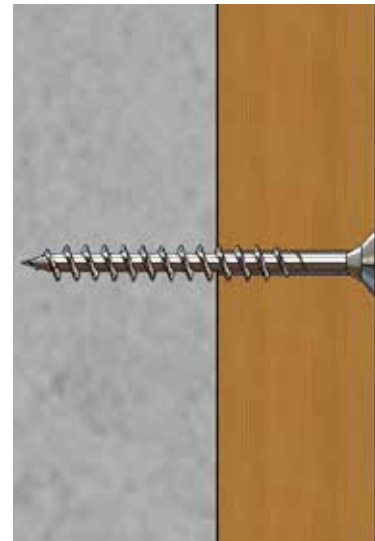
Toepassing: Montage in beton
Materiaal: Staal
Oppervlakte: Verzinkt

Application: Fixation on concrete
Material: Carbon steel
Durability coating: Zinc plated

Artikelnummer Part number	Ø (mm)	Lengte Length (mm)	Klembereik Clamping range (mm)	Aansluiting Recess
998GBSPK08110	8,0	110	30	TX25
998GBSPK10110	10,0	110	10	TX30
998GBSPK10160	10,0	160	60	TX30

Voor de niet vermelde / afwijkende afmetingen bel naar onze verkoopafdeling voor de beschikbaarheid.

For the non-listed / different dimensions please contact our sales department for the availability.



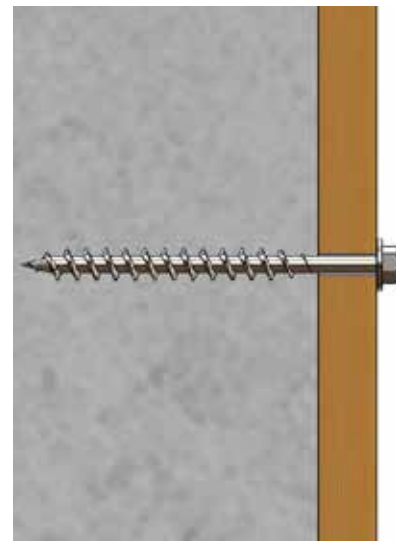
Toepassing: Montage in gasbeton / cellenbeton
Materiaal: Staal Alu-Zinc
Oppervlakte: Alu-zink coating

Application: Fixation on aerated concrete
Material: Steel
Durability coating: Alu-zinc coating

Artikelnummer Part number	Ø (mm)	Lengte Length (mm)	Klembereik Clamping range (mm)	SW (mm)
998GBSZK10110	10,0	110	10	10
998GBSZK10160	10,0	160	60	13

Voor de niet vermelde / afwijkende afmetingen bel naar onze verkoopafdeling voor de beschikbaarheid.

For the non-listed / different dimensions please contact our sales department for the availability.



Toepassing: Montage in gasbeton / cellenbeton
Materiaal: Staal
Oppervlakte: Alu-zink coating

Application: Fixation on aerated concrete
Material: Steel
Durability coating: Alu-zinc coating

Artikelnummer Part number	∅ (mm)	Lengte per rol Length per roll (m)	VPE Packing (per doos / per box)
201490101004	10	12,5	30 rollen / 30 rolls
201490202004	20	8	15 rollen / 15 rolls
201490303004	30	5,6	10 rollen / 10 rolls



Toepassing:

Compressband voor het dichting van aansluitvoegen, rugvulling en afdichting van golf- en of dakplaten.

Application:

Compression tape for sealing joints and gaps of corrugated- and roof panels.

Artikelnummer Part number	Inhoud Volume (ml)	Omschrijving Description	VPE Packing
21147500	750	PU schuim Hand 475	12
21147000	750	PU schuim Gun 470	12
21147200	750	PU schuim Gun Fire-foam 472	12
21147500	750	PU schuim Gun 471	12



Artikelnummer Part number	Inhoud Volume (ml)	Omschrijving Description	VPE Packing
21135001	290	MSP/Hybride Super-All 350 wit	12
21135002	290	MSP/Hybride Super-All 350 grijs	12
21135003	290	MSP/Hybride Super-All 350 zwart	12
21136001	290	High Tack 360 wit	12
21134000	290	MS-Polymer® Crystal 340 transp.	12



Artikelnummer Part number	Inhoud Volume (ml)	Omschrijving Description	VPE Packing
21125000	310	Silicon-All 250 transparant	12
21125001	310	Silicon-All 250 wit	12
21125002	310	Silicon-All 250 grijs	12
21121600	310	Silicon-SA 216 transparant	12
21121601	310	Silicon-SA 216 Wit	12



Artikelnummer Part number	Omschrijving Description	VPE Packing
21099998	Kitspuit voor 310mm kokers	1
2111301	NBS pur-pistool universeel	1



Artikelnummer Part number	∅ (mm)	Lengte Length (mm)	Lengte spiraal Length spiral (mm)	VPE Packing
DS4113530	4,1	135	30	10
DS5026030	5,0	260	30	10
DS5115030	5,1	150	30	10
DS5715030	5,7	150	30	10
DS5721030	5,7	210	30	10
DS5810030	5,8	100	30	10
DS5815030	5,8	150	30	10
DS5818030	5,8	180	30	10
DS5821030	5,8	210	30	10
DS5825030	5,8	250	30	10
DS5830030	5,8	300	30	10



HSS-G spiraalboor, korte spiraal, lange schacht.

Splitpoint (tophoek 118°)

Voor de niet vermelde / afwijkende afmetingen bel naar onze verkoopafdeling voor de beschikbaarheid.

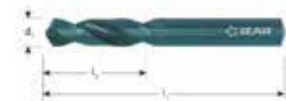
HSS-G roofing drill bit, ground flute, split-point 118°

For the non-listed / different dimensions please contact our sales department for the availability.

Toepassing: (voor-)boren van sandwichpanelen en of stalen constructie

Application: (pre) drilling of (insulated) panels and or steel construction material

Artikelnummer Part number	Lengte Length (mm)	VPE Packing
897N315522SIZ	3,1	10
897N415522SIZ	4,1	10
897N425522SIZ	4,2	10
897N495522SIZ	4,9	10
897N505522SIZ	5,0	10
897N515522SIZ	5,1	10
897N525522SIZ	5,2	10
897N575522SIZ	5,7	10
897N585522SIZ	5,8	10



IZAR HSS-G plaatboor, korte geslepen uitvoering.

Splitpoint (tophoek 135°)

Voor de niet vermelde / afwijkende afmetingen bel naar onze verkoopafdeling voor de beschikbaarheid.

IZAR HSS-G stub drill bit, ground flute

Split point (135°)

For the non-listed / different dimensions please contact our sales department for the availability.

Toepassing: Boor voor de meest voorkomend plaatmaterialen

Application: Drill bit for (sheet) metal

Artikelnummer Partnumber	∅ (mm)	VPE Packing
412338010	1,0	10
412338015	1,5	10
412338020	2,0	10
412338025	2,5	10
412338030	3,0	10
412338035	3,5	10
412338040	4,0	10
412338042	4,2	10
412338045	4,5	10
412338048	4,8	10
412338050	5,0	10
412338051	5,1	10
412338058	5,8	10
412338060	6,0	10
412338070	7,0	10
412338080	8,0	10
412338085	8,5	10
412338090	9,0	10
412338100	10,0	10



HSS-R spiraalboor DIN 338

Tophoek 118°

Voor de niet vermelde / afwijkende afmetingen bel naar onze verkoopafdeling voor de beschikbaarheid.

HSS-R jobber drill bit DIN 338

Toint-angle 118°

For the non-listed / different dimensions please contact our sales department for the availability.

Toepassing: Standaard boor voor metaal,

Application: Standard drill bit for metal, point-angle 118°

Artikelnummer Part number	Ø (mm)	Totale lengte Total length (mm)	Spiraallengte Length of spiral (mm)	VPE Packing
413050160	5,0	160	100	10
413050210	5,0	210	150	10
413060110	6,0	110	50	10
413060160	6,0	160	100	10
413060210	6,0	210	150	10
413060260	6,0	260	200	10
413080110	8,0	110	50	10
413080160	8,0	160	100	10
413080210	8,0	210	150	10
413080260	8,0	260	200	10
413080310	8,0	310	250	10
413100110	10,0	110	50	10
413100160	10,0	160	100	10
413100210	10,0	210	150	10
413100260	10,0	260	200	10
413100310	10,0	310	250	10



Hamerboor, SDS-plus

Kernversterkte spiraal en hardmetale tip

Voor de niet vermelde / afwijkende afmetingen bel naar onze verkoopafdeling voor de beschikbaarheid.

Hammer drill bit, SDS plus

Reinforced core with carbide tip

For the non-listed / different dimensions please contact our sales department for the availability.

Toepassing:

T.b.v. steen- en (gewapende) betonsoorten en natuursteen

Application:

For drilling in all sorts of stone, (reinforced) concrete and masonry

Artikelnummer Part number	Omschrijving Description	Lengte Length (mm)
411C00820065	5/16" Corking®	65
411401421042	1/4" magnetisch / magnetic	42
411451621042	5/16" magnetisch / magnetic	42
411403820042*	3/8" niet magnetisch / non magnetic	42
411403821048	3/8" magnetisch / magnetic	48
411400821065	8 mm magnetisch / magnetic	65
411401120065	11 mm niet magnetisch / non magnetic	65

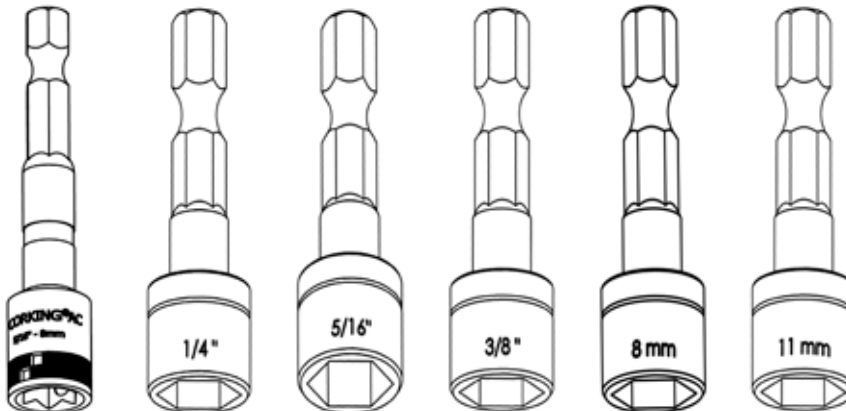


Voor de niet vermelde / afwijkende afmetingen bel naar onze verkoopafdeling voor de beschikbaarheid.

* Zonder afgeronde hoeken, speciaal voor 3/8" nylon kleurkopschroeven

For the non-listed / different dimensions please contact our sales department for the availability.

* Without rounded corners, especially suited for 3/8" nylon head screws



Artikelnummer Part number	Omschrijving Description	Lengte Length (mm)
411902010025	Bit TX-20 insert	25
411300210025	Bit SQDR #2 insert	25
411300220075R	Bit SQDR #2 power	50
411200210025	Bit PZ #2 insert	25
411200220050	Bit PZ #2 power	50
411101210025	Bit PH #2 insert	25
411100220050	Bit PH #2 power	50

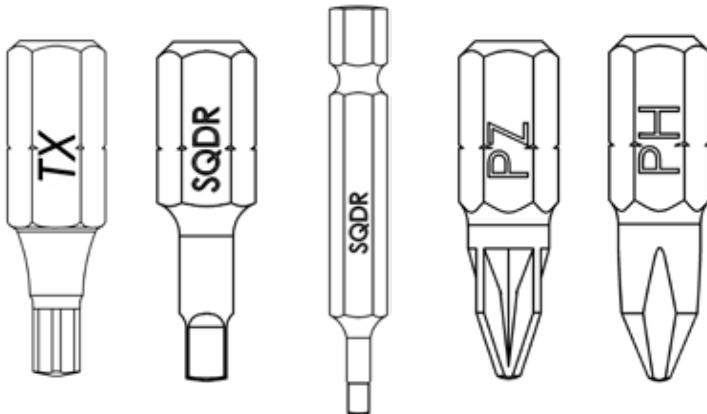


Voor de niet vermelde / afwijkende afmetingen bel naar onze verkoopafdeling voor de beschikbaarheid.

Bij veel producten zoals woodpecker , ttap , S&L etc. zitten standaard bits in de doos.

For the non-listed / different dimensions please contact our sales department for the availability.

Products like woodpecker, ttap , S&L etc. are standard packed with a nutsetter enclosed in the box.



Artikelnummer Part number	Omschrijving Description	VPE Packing
P6510L	Midwest schaar links Midwest snip left	6
P6510R	Midwest schaar rechts Midwest snip right	6



Blikschaar links (left)



Blikschaar rechts (right)

Toepassing: Het op maat knippen van zetwerk, damwandprofielen en ander dun plaatmateriaal.

Application: Cutting to size of flashings and thin metal sheets.

Artikelnummer Part number	Omschrijving Description	VPE Packing
P6MWS2	Vouwtang Folding pliers	1



Max capacity folding pliers	Dikte Thickness (mm)
Thin metal (sheets)	0.76
Stainless (sheets)	0.61
Aluminum (sheets)	0.91
Copper (sheets)	0.61
Galvanized (sheets)	0.86

Toepassing: Het vormen of ombuigen van damwand en of dun plaatmateriaal (zie tabel).

Application: Forming or bending of thin metal sheets (see table).

Artikelnummer Part number	Omschrijving Description	VPE Packing
847MONTAGETANG420	Montagetang inclusief staaldraadstrop (max. 150 kg trekkracht)	1



Toepassing: Voor het slepen van dak- en gevelbeplating
Niet geschikt voor hijsdoeleinden

Application: Towing of thin metal sheets
Not suitable for lifting purposes

Artikelnummer Part number	Maat Size (mm)	VPE Packing
417125100	2,5 x 100	100
417136140	3,6 x 140	100
417136200	3,6 x 200	100
417148160	4,8 x 160	100
417148300	4,8 x 300	100



Materiaal: Nylon (PA)

Material: Nylon (PA)